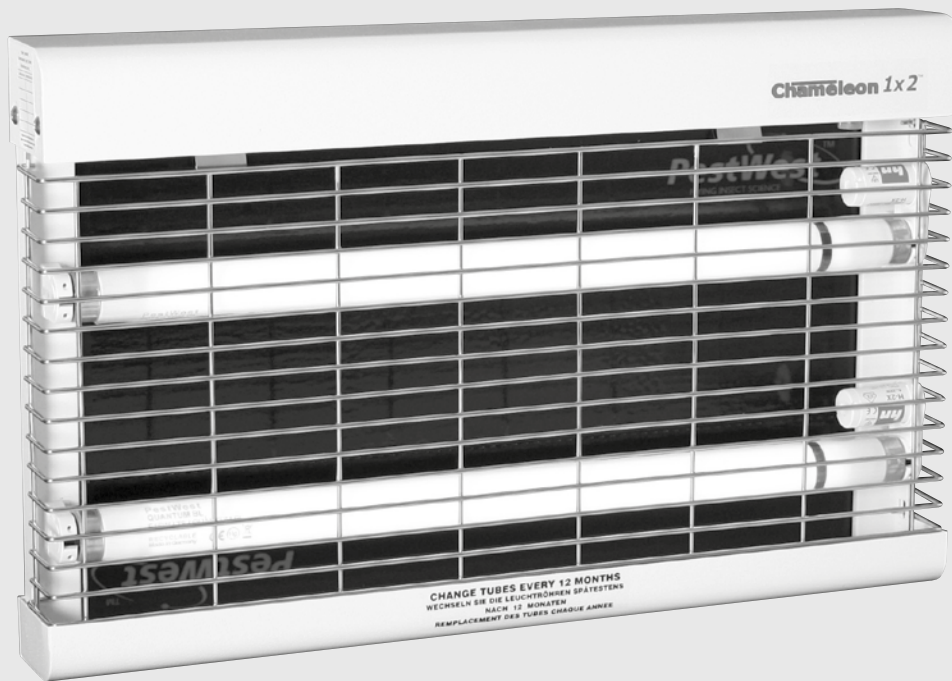


# Chameleon<sup>®</sup> Range



CHAMELEON FLY TRAPS - INSTRUCTIONS FOR USE

CHAMELEON SERIE - GEBRUIKSAANWIJZING

TRAMPA DE MOSCAS CHAMELEON - INSTRUCCIONES

LA GAMME CHAMELEON - NOTICE D'INSTRUCTIONS

SERIE CHAMELEON - ISTRUZIONI PER L'USO

DIE CHAMELEON SERIE GEBRAUCHSANWEISUNG

SERIA CHAMELEON - INSTRUKCJA OBSŁUGI

مادختس إل تاداشر! - قرئ اطل تارش حل طقال "نوي لي مأك" زاهج

ARMADILHA DE MOSCAS - CHAMELEON INSTRUÇÕES

Find us on:  Twitter  Facebook

**PRECAUTIONS**

**All PestWest Traps are fully insulated, class 1 appliances, nevertheless, sensible precautions should be observed:**

- **Suitable for indoor use only.**
- **Not suitable for use in barns, stables and similar locations.**
- **Switch off the machine before servicing or cleaning.**
- **Keep out of reach of children.**

- **Do not install where dangerous concentrations of flammable vapour or explosive dust is likely to occur.**

- **This appliance can be used by persons with reduced physical, sensory or mental capabilities or lack of experience and knowledge if they have been given supervision or instruction concerning use of the appliance in a safe way and understand the hazards involved.**

- **If the supply cord is damaged, it must be replaced by the manufacturer, its service agent or similarly qualified persons in order to avoid a hazard. (Uplight model only)**

- **Ensure that operators have adequate and secure working platform, when working on the machines.**

- **Do not allow the glue board to become over-filled with dead insects.**

- **Change at regular intervals as required by the catch or at least every 6-8 weeks.**

- **Ensure PestWest glue boards are fitted as replacement.**

- **Ensure the unit is properly earthed.**

**PRODUCT DESCRIPTION**

PestWest Chameleon fly traps are made using the highest quality materials. The bodywork is of conformal polyester powder-coated finish over a zintex or brushed stainless steel finish (rust-resistant) chassis. A chromium-plated steel guard protects the ultra violet tubes against damage and also prevents operators from accidental contact with the glue boards. PestWest units are fitted with Quantum BL tubes as standard.

**UNPACKING YOUR UNIT**

Each unit is carefully inspected and packed before leaving our factory. Before discarding the outer carton, examine for obvious evidence of transport damage. Remove the unit and pay particular attention to the removal of all packing materials, before installing the unit.

**MODE OF OPERATION**

Electrical fly traps operate on the principle that most flying insects are attracted to light, particularly to the ultra violet (UV) end of the light spectrum. Since insects are still active and will fly at night, traps should be left operating 24 hours a day.

**SITING**

The efficiency of the unit can be affected by the intensity of other light sources, eg: daylight. Therefore, mount the unit where competition from other sources is minimised.

- In food areas, mount close to, but not directly over, exposed food or preparation surfaces (preferably to attract flies away from sensitive areas).
- Observe where the flies tend to congregate and if possible, put your fly trap in or close to that area.
- Site the units near where flies are likely to gain access, eg: doors and windows opening to the outside, especially dustbin areas.
- Position the trap where it can be easily reached; not over working machinery where access may be difficult or dangerous.
- Mount above head height and clear of any traffic, eg: forklift trucks.

**INSTALLATION**

PestWest offer a choice of models for either wall-mounting or ceiling-suspended. Wall-mounted units are supplied with bracket for fitting to the wall (screws and plugs supplied). Alternate fixing can be made by using the key hole slots in the back of the unit, remove the glueboard and mark the hole position using body as a template. NB: If the wall is of plasterboard, stud partition etc, suitable fixings must be used to ensure the unit will be securely positioned. Suspended units have top lugs for ease of hanging. PestWest recommend that on the suspended mounted units, each of the hanging chains (not supplied) should be of non-corroding material, capable of taking at least 15 kg each. Only welded link chains should be used in corrosive/damp environments. For ease of service and re-hanging, fit the chain with a spring release clip at the end connected to the fly killer, ensuring that they also are capable of supporting 15 kg each. The units are fitted with a 2 metre input cable and operate from a 220-240V 50/60Hz supply. Certain models designed for permanent installation are supplied with a 3 way connector block for direct wiring. (Uplight only). If it is necessary to extend the input cable, this must be done by a competent electrician. Should a moulded-on plug be removed from the lead supplied, this must be disposed of safely.

Connect power to the unit by appropriate means, ensuring power is isolated and the unit cable is connected as follows:

L=BROWN (LIVE), E=GREEN/YELLOW (EARTH), N=BLUE (NEUTRAL)

Ensure that once installed, the power lead is adequately secured.

**CLEANING AND MAINTENANCE**

To maintain the attractive appearance of the units, wipe down and clean as often as required. Use a cloth dampened with water and detergent or a proprietary cleaner. Do not use scouring pads or abrasives. The UV tubes in electric fly traps should be changed at least once per year, to maintain maximum efficiency replace with Quantum BL tubes. Tubes are most attractive to the target flying insects when less than one year old. This is because the UV light emitted by the tubes at a wavelength of 350-375 nanometres diminishes with use. Light of this wavelength is invisible to the human eye. Daily switching on and off of the lamps results in an even faster loss of the effective UV emission.

**THEREFORE LEAVE THE TUBES SWITCHED ON CONTINUOUSLY AND CHANGE THEM AT LEAST ONCE PER YEAR (PREFERABLY AT THE ONSET OF INCREASED FLY ACTIVITY AFTER THE WINTER).**

All PestWest units are supplied with shatterproof tubes as standard. The shatterproof tube is intended for use in glass exclusion zones. The coating on tubes supplied by PestWest is of the highest quality available, using a material, FEP that is both UV and operating temperature tolerant, whilst allowing high emissions of the critical UV light. Replacements should be of similar performance.

**INSTALLATION****Chameleon Uplight**

Loosen the two nuts on the top inside ends of the front cover, to allow removal of the cover from the Uplight body and unclip from the lower securing lugs. (There is no need to re-tighten these nuts after installation as this will enable easier changing of sticky boards during routine service). Use body as a template, mark off the 2 fixing points onto the mounting surface. Use the screws and plastic plugs provided to fix body in place. Uplight versions are supplied with the power cord wired directly into the right side of the unit, with the option to wire the unit through the rear, directly into existing wall light wiring. A knockout panel in the rear of the unit is provided for this. If this option is used the existing cord set should be disconnected from the 3-way block inside the unit and disposed of.

**UNDER NO CIRCUMSTANCES MUST IT BE LEFT CONNECTED WHEN POWER IS APPLIED DIRECTLY FROM ALTERNATIVE WIRING.** You must also ensure that a disconnection device is fitted when connecting to fixed wiring.

To hardwire the unit: Remove the front cover, unscrew the two M4 x 12 mm posidrive screws that secure the component cover to the body of the unit. This will expose the 3-way power connector block, located to the left of the central hole. Connect power to the unit by appropriate means, ensuring power is isolated. Refit component cover, if previously removed. Refit Uplight front cover. Apply power and switch on.

**Chameleon 1x2**

The unit can be wall-mounted using either the wall-mounting bracket supplied with the unit or alternatively through the keyhole slots in the back plate of the chassis. Using the wall bracket as a template, mark off the two fixing points on the mounting surface. Screws and plastic plugs are provided to fix the bracket in place, making sure that the mounting lip of the bracket is uppermost. Hook the 1x2 unit securely onto the bracket. Secure the power cord to the wall or other firm surface prior to connecting to the supply.

**Chameleon 2x2**

NB: ENSURE BEFORE INSTALLING THE UNIT THAT THE SURFACE FROM WHICH IT IS TO BE SUSPENDED IS CAPABLE OF SUPPORTING THE WEIGHT. You will require two chains, of sufficient length and suitable gauge to support at least 15 kg each (not supplied). See "Installation". Select the optimum position for unit. (see "Siting"). Attach the chains to the point from which the unit is to be suspended. Place the clips or chain through the suspension brackets located on either side of the lid to ensure the unit hangs level. Secure the power cord to a firm surface prior to connecting to the supply.

**RENEWING STICKY BOARDS**

Switch off the machine before servicing. Sticky boards should be changed when

full or at least every 6-8 weeks. Ensure PestWest glue boards are used as replacements.

Chameleon Uplight (see fig.1)

Remove the used sticky board from the machine by pulling out of the Uplight cover. The front cover of the unit may be swivelled on the two lower fixings. Push the cover upwards approximately 15mm and allow it to swing forward and down. Care should be observed when the cover is rotated down as the old sticky board may slide out. Remove the backing paper from the new board. Insert the new board edges under the guides and sticky side facing the tube. Refit the front cover, ensuring that the top two nuts are secure in the two channels either side of the unit.

Chameleon 1x2/2x2 (see fig.5)

Remove the catch tray by pulling out and holding the spring-loaded silver knob on the side of the tray. Remove the old sticky board(s) by pulling down and out of the machine. Remove the backing paper from the new board and slide into position in the machine, sticky side facing the UV tubes, ensuring they click into place under the sprung retainers at the top of the machine. Replace catch tray.

**REPLACEMENT PARTS**

The sticky board in all models is PestWest BOACHA850. Tube type in all models is Quantum BL TUB15W490.

**CHANGING THE TUBES Chameleon Uplight**

Grasp the tube and rotate in either direction (90°). After 2 clicks are heard, the tube may be removed by sliding out of the lamp holder. Fitting the new tube is a reversal of the above procedure

Chameleon 1x2 and 2x2

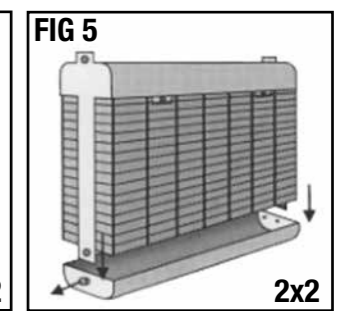
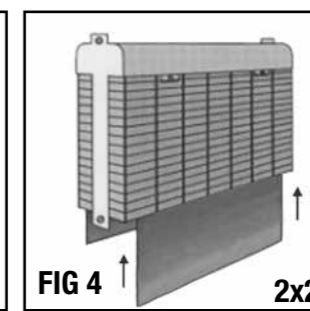
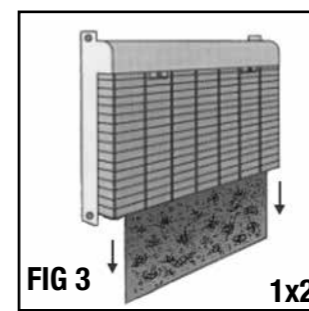
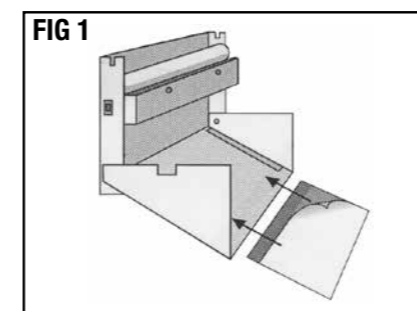
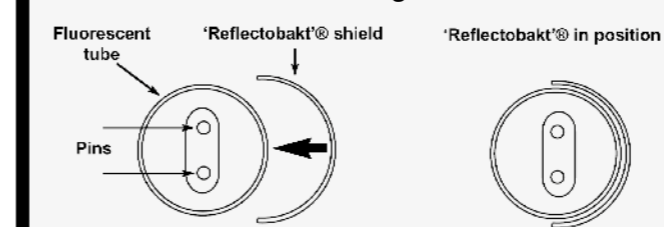
A similar procedure for changing the tubes in both units is used, except the guard on the Chameleon 1x2 pivots at the bottom and the guards on the Chameleon 2x2 pivots at the top. The procedure should also be repeated on the reverse side of the Chameleon 2x2 model.

Remove the catch tray and open the chromium guard on the front of the machine. This pivots downwards (upwards on Chameleon 2x2 unit) from its lower edge (upper edge on Chameleon 2x2). The top of the guard (bottom of the guard on the Chameleon 2x2) of the guard pushes upwards and then away from the slots located on each side of the body. Grasp and rotate each tube 90° until the 2 clicks are heard. The tubes may then be withdrawn by sliding out of the lamp holders. Before fitting with new tubes, follow instructions on fitting 'Reflectobakt'® sleeve. When refitting guards and tray, ensure that each item locates correctly in the main body. PestWest's Chameleon range of sticky traps (except Chameleon Uplight) are fitted with the revolutionary new Reflectobakt® (patented) sleeves, a PestWest innovation introduced to improve the performance of the units. The Reflectobakt® sleeve is a screen positioned between the source of the UV light and the sticky board, reducing the amount of UV striking the board, and significantly increasing the life of the adhesive. It is important that when you put tube(s) in the units, the Reflectobakt® sleeves are positioned directly between the sticky board and the emitting surface of the tube.

**FITTING THE REFLECTOBAKT® SLEEVES (see fig 2)**

All PestWest units are guaranteed for 3 years (excluding tubes and starters)

\* Manufacturer reserves the right to vary model specifications without notice.

**FIG 2. Method of assembling Reflectobakt®**

Take your tube and line up the two leading edges of the Reflectobakt® sleeve with the pairs of pins at either end of the tube. Ensure that the sleeve is fitted centrally to the tube so that the small gap between the end of the sleeve and the metal end of the tube is the same at both ends. Carefully push the sleeve so it is in contact along the length of the tube surface. It should grip and stay in position. Re-fit the tube into the unit rotating tube through 90°. This should position the sleeve at the back of the tube, keeping the light off the sticky board. At all times, handle the shield with care as the dimensions are critical in order that it fits the tube properly.

## WAARSCHUWINGEN

**Alle PestWest toestellen behoren tot de Klasse I en zijn volledig geïsoleerd. Toch moeten volgende veiligheidsmaatregelen in acht genomen worden:**

• **Uitsluitend geschikt voor gebruik binnenshuis.**

• **Niet geschikt voor gebruik in schuren, stallen en vergelijkbare locaties.**

• **Schakel het toestel uit voordat u het onderhoud of reinigt.**

• **Buiten het bereik van kinderen houden.**

• **Installeer het toestel niet op plaatsen waar gevaarlijke concentraties van brandbare dampen of explosief stof kunnen voorkomen.**

• **Dit toestel kan gebruikt worden door personen met verminderde fysieke, sensorische of mentale capaciteiten of gebrek aan ervaring en kennis mits zij op een veilige manier toezicht hebben gekregen of instructies hebben ontvangen over het gebruik van het toestel en de gevaren ervan begrijpen.**

• **Indien het netsnoer beschadigd is, moet het worden vervangen door de fabrikant, diens onderhoudsvertegenwoordiger of vergelijkbare gekwalificeerde personen om gevaar te voorkomen (alleen Uplight model).**

• **Zorg ervoor dat gebruikers over een geschikt en veilig werkplatform beschikken wanneer ze aan het toestel werken.**

• **Zorg ervoor dat de lijmplank niet verzadigd raakt met dode insecten.**

• **Vervang de lijmplank op regelmatige basis zoals vereist door de vangst of ten minste elke 6 - 8 weken.**

• **Zorg ervoor dat lijmplanken van PestWest gebruikt worden bij de lijmplankwissel.**

• **Zorg ervoor dat het toestel correct geaard is.**

## PRODUCTBESCHRIJVING

De Chameleon vliegenlampen van PestWest zijn vervaardigd uit materialen van de beste kwaliteit. Het chassis is vervaardigd uit polyëster gecoat roestbestendig Zintec of uit 304 R.V.S. Een verchroomd stalen rooster beschermt de ultraviolette lampen tegen beschadiging en voorkomt ook dat gebruikers in contact komen met de lijmplank. PestWest toestellen worden standaard uitgerust met Quantum BL-buizen.

## UITPAKKEN VAN HET TOESTEL

Elk toestel wordt zorgvuldig geïnspecteerd en verpakt voor vertrek uit de fabriek. Controleer de verpakking vóór het uitpakken of eventuele transportschade. Verwijder zorgvuldig alle verpakkingsmaterialen van en uit het toestel.

## HOE WERKT HET TOESTEL?

Elektrische vliegenvangers werken volgens het principe dat veel vliegende insecten aangetrokken worden door licht, in het bijzonder ultraviolet (UV) licht. Voor een maximale effectiviteit van de vliegenlamp is het noodzakelijk dat deze 24 uur per dag ingeschakeld is, zeker omdat vliegende insecten ook gedurende de nacht actief zijn en er dan tevens minder concurrerende lichtbronnen zijn.

## PLAATSING VAN HET TOESTEL

De doeltreffendheid van de vliegenlamp kan worden beïnvloed door de intensiteit van andere lichtbronnen zoals bijvoorbeeld daglicht. Installeer het toestel daarom op plaatsen waar zo weinig mogelijk concurrerende lichtbronnen aanwezig zijn.

- Plaats het toestel in ruimten waar voedselverwerking geschiedt dichtbij maar niet direct boven voedingsmiddelen die niet zijn afgedekt of oppervlakken waar voedingsmiddelen worden bereid of opgeslagen (bij voorkeur om vliegen weg te lokken van gevoelige gebieden).
- Observeer waar de vliegen samenkomen en plaats het toestel indien mogelijk in of in de buurt van dat gebied.
- Installeer het toestel in de buurt van plaatsen waar vliegen waarschijnlijk binnen komen, zoals bij deuren en ramen die naar buiten opengaan en met name op plaatsen waar afvalbakken staan.
- Plaats het toestel daar waar het gemakkelijk bereikbaar is; niet boven machines of op plaatsen waar toegang moeilijk of gevaarlijk kan zijn.
- Installeer het toestel boven hoofdhoogte en buiten bereik van bv. aanwezige vorkheftrucks.

## INSTALLATIE

PestWest biedt een keuze uit toestellen voor wand- of plafondmontage. Toestellen voor wandmontage worden geleverd met inbegrip van een beugel voor bevestiging aan de muur (schroeven en pluggen tevens meegeleverd). Als alternatief kunt u het toestel bevestigen door gebruik te maken van de openingen achter in het toestel: verwijder de lijmplank en markeer de positie van de opening terwijl u het toestel als sjabloon gebruikt. NB: wanneer de muur of wand uit gipsplaat of dergelijk materiaal bestaat, moeten geschikte bevestigingsmaterialen gebruikt worden om ervoor te zorgen dat het toestel op een veilige manier geplaatst kan worden. Plafondmodellen zijn voorzien van ophangogen voor een gemakkelijke installatie. Voor het hangmodel adviseren wij RVS bevestigingsmateriaal zoals kettingen (niet meegeleverd) met een capaciteit van minimaal 15 kg per ophangpunt. Gebruik uitsluitend gelaste schakelkettingen in corrosieve/vochtige omgevingen. Met het oog op het onderhoudsgemak en voor het opnieuw ophangen van het toestel (na bv. onderhoud), gebruikt u het beste kettingen met een simplex sluiting aan

de uiteinden (verbonden met het toestel), en zorg ervoor dat deze ook minimaal 15 kg kunnen dragen. Europese versies worden geleverd met een kabel van 2 meter en werken op 220-240V 50/60Hz. Bepaalde modellen, die zijn ontworpen voor permanente installatie, worden geleverd inclusief benodigdheden voor directe bedrading (alleen Uplight). Het is aan te raden een erkend elektricien te raadplegen indien er aanpassingen aan de stroomvoorziening van het apparaat nodig zijn.

L=BRUINE DRAAD (STROOM), E=GROEN/GELE DRAAD (AARDE), N=BLAUWE DRAAD (NEUTRAAL)

## INSTALLATIE

### Chameleon Uplight

Draai de twee moertjes boven aan de binnenzijde van het toestel iets los om de cover te ontgrendelen. Deze moertjes hoeft u niet meer vast te draaien omdat het gemakkelijker zal zijn om de lijmplank te wisselen tijdens een routine-onderhoud. Gebruik de achterplaat als sjabloon, markeer de 2 bevestigingspunten (boorgaten) op het montageoppervlak. Gebruik de meegeleverde schroeven en plastic pluggen om de achterplaat op zijn plaats te bevestigen. Uplight toestellen worden geleverd met het netsnoer rechtstreeks aangesloten op de rechterkant van het toestel, met de optie om het toestel via de achterkant direct op de bestaande bedrading aan te sluiten. Hiervoor is een uitsparing aan de achterkant van het toestel voorzien. Wanneer deze optie wordt gebruikt, moet de bestaande kabelset worden losgekoppeld van het drijwegblok in het toestel en worden weggegooid.

HET TOESTEL MAG IN GEEN GEVAL INGESCHAKELD ZIJN WANNEER HET VERMOGEN RECHTSTREEKS VIA ALTERNATIEVE BEDRADING KOMT. U moet er ook voor zorgen dat er een onderbreker is aangebracht wanneer een verbinding is gemaakt met vaste bedrading.

Om het toestel te bedraden: verwijder de cover, draai de twee M4 x 12 mm pozidrive schroeven los die de cover aan de behuizing van het toestel vastmaken. Hierdoor wordt het drijwegschakelaarsblok aan de linkerkant van het centrale gat zichtbaar. Sluit de voeding in het apparaat aan met geschikte materialen en zorg ervoor dat de stroom geïsoleerd wordt. Plaats de cover terug, indien deze eerder werd verwijderd. Plaats de voorste cover van de Uplight terug. Zet de stroom aan en zet het toestel aan.

### Chameleon 1x2

Het toestel kan aan de muur bevestigd worden met behulp van de meegeleverde beugel voor wandmontage of door middel van de openingen in de achterplaat van het chassis. Gebruik de muurbeugel als sjabloon en markeer de twee bevestigingspunten op het montageoppervlak. Schroeven en plastic pluggen worden meegeleverd om de beugel op zijn plaats te bevestigen, waarbij u erop toeziet dat de montageplank van de beugel naar boven wijst. Haak het toestel stevig op de beugel. Bevestig het netsnoer aan de muur of een ander stevig oppervlak voordat u het aansluit op de voeding.

### Chameleon 2x2

LET OP: CONTROLEER VÓÓR INSTALLATIE VAN HET TOESTEL DAT HET OPPERVLAK WAARAAN HET TOESTEL MOET WORDEN OPGEHANGEN HET GEWICHT KAN DRAGEN. U heeft twee kettingen nodig die lang en groot genoeg moeten zijn om ten minste 15 kg te dragen. Dergelijke kettingen zijn niet meegeleverd. Zie "INSTALLATIE". Kies de optimale positie voor het toestel. Zie "PLAATSING". Bevestig de kettingen

aan het punt van waaruit het toestel moet worden opgehangen. Plaats de clips of de ketting door de ophangbeugels aan beide zijden van de bovenkant van het toestel om te zorgen dat het waterpas hangt. Bevestig het netsnoer op een stevig oppervlak voordat u het aansluit op de voeding.

## REINIGING EN ONDERHOUD

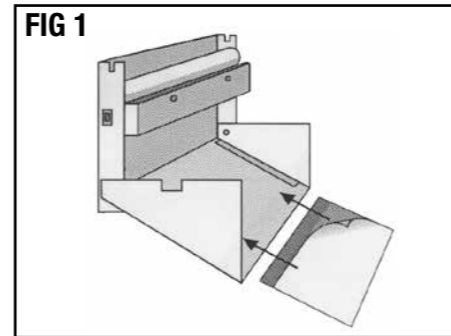
Het reinigen van het toestel kan zo vaak als gewenst gebeuren met een natte doek en een zacht schoonmaakmiddel. Gebruik geen schuursponsjes of schuurmiddelen. Voor een maximale efficiëntie dienen de UV lampen minimaal één maal per jaar vervangen te worden (bij voorkeur in het vroege voorjaar). De UV lampen zijn het meest aantrekkelijk voor vliegende insecten wanneer ze minder dan een jaar oud zijn. Dit komt omdat het UV licht dat door de tubes wordt uitgestoten bij een golflengte van 350-375 nanometer afneemt bij gebruik. Licht van deze golflengte is onzichtbaar voor het menselijk oog. Het dagelijks in- en uitschakelen van de lampen resulteert in een nog sneller verlies van de effectieve UV-uitstoot.

LAAT DE LAMPEN DAAROM PERMANENT AAN EN VERWISSEL ZE MINSTENS EEN KEER PER JAAR (BIJ VOORKEUR IN HET VROEGE VOORJAAR).

Alle PestWest toestellen worden standaard geleverd met splintervrije lampen. Deze lampen met splintervrije coating zijn bedoeld voor gebruik in zones waar geen glas of glasscherven getolereerd worden. De coating van deze tubes, zoals geleverd door PestWest, is van de hoogste kwaliteit die beschikbaar is en maakt gebruik van FEP materiaal, dat zowel UV- als werktemperatuurbestendig is en tegelijk hoge UV emissies garandeert. Vervanglampen moeten minstens van vergelijkbare kwaliteit zijn.

## VERVANGEN VAN DE LIJMPLANKEN

Schakel het toestel uit voordat u het onderhoud of reinigt. Lijmplanken dienen vervangen te worden wanneer ze verzadigd zijn of ten minste elke 6-8 weken. Zorg ervoor dat PestWest lijmplanken gebruikt worden als vervanging.



Chameleon Uplight (zie fig. 1)

Bij de Chameleon Uplight kunt u de lijmplank zeer eenvoudig verwijderen uit de cover. U kunt, indien noodzakelijk, de cover weghalen door deze eerst iets (15 mm) omhoog te duwen. Let op dat de lijmplank hierbij niet uit de geleiders glijdt. Voordat u de nieuwe lijmplank aanbrengt, dient u eerst het schutvel in één beweging los te halen van de lijmplank. Installeer vervolgens de lijmplank waarbij de lijmlaag in de richting van de UVA lamp wijst, breng daarna de cover weer op haar plaats.

Chameleon 1x2/2x2 (zie fig. 5)

Verwijder de opvangbak door de zilveren knop aan de zijkant van de bak naar buiten te trekken en vast te houden. Verwijder de oude lijmplank(en) door deze naar beneden en uit het toestel te trekken. Verwijder het schutvel van de nieuwe lijmplank en schuif het in de juiste richting in de machine, met de lijmlaag in de richting van de UVA lampen. Zorg ervoor dat ze op hun plaats klikken onder de houders aan de bovenzijde van het toestel. Plaats de opvangbak terug.

## VERVANGONDERDELEN

De lijmplank in alle modellen is PestWest BOACHA850. Het type lamp is Quantum BL TUB15W490.

## LAMPENWISSEL

**Chameleon Uplight** De oude lamp (15 W) vervangt u door deze een kwartslag (2x klikken) te draaien en vervolgens uit de lamphouders te schuiven. Het aanbrengen van de nieuwe lamp gebeurt in omgekeerde volgorde.

## Chameleon 1x2 en 2x2

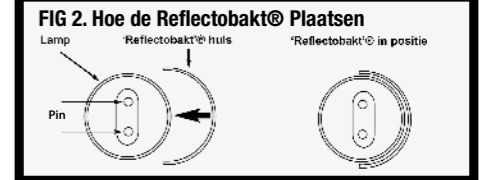
Hier geldt een vergelijkbare procedure voor het verwisselen van de lampen als bij de Uplight, behalve dat het beschermrooster van de Chameleon 1x2 naar onderen kantelt en dat van de 2x2 naar boven. Deze procedure moet ook aan de andere zijde van de Chameleon 2x2 herhaald worden.

Verwijder de opvangbak en open het verchroomde beschermrooster aan de voorkant van het toestel. Deze kantelt naar beneden vanaf de onderkant bij de 1x2 en naar boven vanaf de bovenkant voor de Chameleon 2x2. Het rooster dient eerst met twee handen een klein stukje omhoog te worden geschoven, waarna u vervolgens het rooster naar u toe kunt kantelen. Draai de lamp met twee handen een kwartslag (2x klikken) en schuif deze daarna uit de lamphouders. Voordat u de nieuwe lampen aanbrengt, volgt u de instructies voor de passende Reflectobakt® huls. Controleer bij het terugplaatsen van het beschermrooster en opvangbak dat elk item correct terug op zijn plaats is aangebracht in het toestel. De Chameleon 1x2 en 2x2 zijn uitgerust met revolutionaire, nieuwe en gepatenteerde Reflectobakt® hulzen, een innovatie van PestWest die de prestaties van het toestel optimaliseert. De Reflectobakt® huls is een soort van afscherming tussen de UV lamp en de lijmplank, waardoor de UV-straling op de lijmplank gereduceerd wordt en de levensduur van de lijmlaag aanzienlijk wordt verlengd. Het is belangrijk dat de Reflectobakt® huls tijdens de plaatsing van de UV lamp in de toestellen direct tussen de lijmplank en het oppervlak van de lampbuis (die het UVA licht uitstoot) wordt geplaatst.

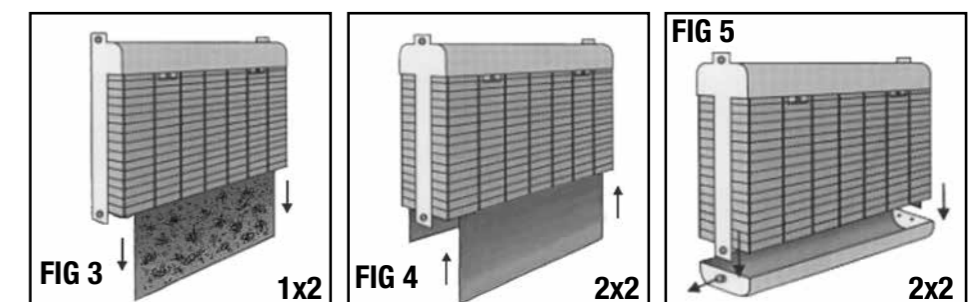
## HOE DE REFLECTOBAKT® PLAATSEN?

Zie fig. 2

Alle PestWest toestellen hebben een garantie van 3 jaar (tubes en starters uitgezonderd). De fabrikant behoudt zich het recht voor om de specificaties van het toestel zonder voorafgaande kennisgeving te wijzigen.



Neem de UV lamp en lijn de twee voorste randen van de Reflectobakt huls uit met de 2 paar pinnen aan beide uiteinden van de lamp. Zorg ervoor dat de huls centraal op de lamp wordt geplaatst zodat de kleine opening tussen het uiteinde van de huls en het metalen uiteinde van de lamp aan beide uiteinden gelijk is. Druk de huls zachtjes zodat deze over de hele lengte van de lamp contact maakt. Hij moet vastgrijpen en in positie blijven. Breng de lamp aan in het toestel door deze in de lamphouders te schuiven en vervolgens een kwartslag (2x klikken) te draaien. Dit zou de huls aan de achterkant van de lamp moeten plaatsen, wat ervoor zorgt dat er aan de kant van de lijmplank geen licht wordt doorgelaten. Wees altijd voorzichtig met de huls, want de afmetingen zijn zodanig bepaald om ervoor te zorgen dat hij perfect rond de lamp past.



**PRECAUCIONES**

**TODOS LOS APARATOS PESTWEST ESTÁN COMPLETAMENTE AISLADOS (APARATOS DE CLASE I), SIN EMBARGO, DEBEN TENERSE EN CUENTA LAS SIGUIENTES PRECAUCIONES:**

- **Sólo apto para su uso en interiores.**
- **No apto para ser usado en graneros, establos o lugares similares.**
- **Desconecte el aparato antes de realizar el mantenimiento.**
- **Mantenga fuera del alcance de los niños.**
- **No utilice en zonas donde pueda haber vapor inflamable o polvo explosivo.**
- **Este aparato puede ser utilizado por personas con capacidades físicas o mentales reducidas o sin experiencia o conocimiento, siempre y cuando hayan recibido supervisión y formación.**
- **Si el cable que se provee con el aparato está dañado, deberá ser reemplazado por el fabricante o su proveedor con el fin de evitar riesgos. (Sólo para el modelo Restaurant)**
- **Asegúrese de que los operarios disponen de una plataforma de trabajo adecuada y segura cuando trabajen con los aparatos.**
- **No deje que las tablas adhesivas se llenen en exceso de insectos.**
- **Cambie las tablas adhesivas de forma regular según el número de capturas o al menos cada 6-8 semanas.**
- **Utilice solo las tablas adhesivas PestWest.**
- **Asegúrese de que el aparato está correctamente conectado a tierra.**

**DESCRIPCIÓN DEL PRODUCTO**

Los mata-insectos PestWest han sido fabricados utilizando materiales de alta calidad. Los mata-insectos PestWest han sido fabricados utilizando materiales de alta calidad. El cuerpo del aparato se compone de un recubrimiento de poliéster con un acabado en polvo sobre un chasis de zinc (resistente al óxido). Una reja de acero cromado protege los tubos de luz ultravioleta de cualquier daño, y también previene el contacto accidental de los operarios con

las tablas adhesivas. Los aparatos PestWest vienen equipados con tubos Quantum BL.

**DESEMBALAJE**

Cada aparato es inspeccionado cuidadosamente antes de salir de la fábrica. Antes de tirar el cartón exterior, examínelo para ver si hay daños producidos en el transporte. Saque el aparato de su caja y asegúrese de quitar cualquier material de embalaje antes de instalarlo.

**FUNCIONAMIENTO**

Las trampas eléctricas para moscas funcionan en base al principio de que la mayoría de los insectos voladores son atraídos a la luz, especialmente a la luz del espectro ultravioleta (UV). Puesto que los insectos permanecen activos por la noche, las trampas para moscas deben dejarse en funcionamiento continuo las 24 horas del día.

**COLOCACIÓN**

- La eficiencia de las trampas puede verse afectada por la intensidad de otras fuentes de luz como, por ejemplo, la luz del día. Por lo tanto, instale el aparato donde la competencia de otras fuentes de luz sea mínima.
- En áreas de preparación de alimentos, coloque el aparato junto a, pero no directamente encima de, las superficies de preparación (preferiblemente para atraer a las moscas fuera de zonas sensibles en vez de hacia ellas).
- Fíjese en donde se congregan los insectos y, si es posible, coloque el aparato allí o lo más cerca posible.
- Coloque el aparato en posición donde intercepte los principales puntos de entrada de insectos, por ejemplo, cerca de puertas y ventanas que den al exterior, especialmente si dan a lugares donde se guarda basura.
- Coloque el aparato en un lugar accesible y nunca sobre maquinaria en funcionamiento, donde el acceso puede ser difícil y peligroso.
- Coloque el aparato a una altura que quede por encima de la cabeza y en zonas libres de tráfico (por ejemplo, paso de carretillas elevadoras).

**INSTALACIÓN**

PestWest ofrece modelos que se pueden fijar en la pared o ser colgados del techo. Los modelos que se colocan en la pared vienen con un soporte que se fija a la pared con los tacos y tornillos que se suministran con los aparatos. Alternativamente se pueden fijar utilizando las ranuras que se encuentran en la parte posterior del aparato. Quite la tabla adhesiva y marque la posición de la ranura utilizando el aparato como plantilla. Si las paredes son de yeso, pladur, etc., se debe utilizar los tornillos adecuados para asegurarse de que el aparato queda correctamente fijado. Los modelos que se cuelgan llevan asas para ponerlos colgantes. Por razones de seguridad, PestWest recomienda que cada cadena colgante (no vienen con el aparato) sea de material resistente a la corrosión y sea capaz de aguantar por lo menos 15 kg cada una. En ambientes húmedos o corrosivos únicamente se deben emplear cadenas con los eslabones soldados. Para facilitar las operaciones de mantenimiento y recolocación se recomienda que la cadena lleve un clip para fijarla al asa del aparato y que sea capaz de soportar 15 kg. Las unidades llevan un cable de 2 metros de longitud que se conecta a una toma de 220-240V 50/60Hz. Algunos modelos diseñados para quedar colocados permanentemente llevan un

conector para que se puedan conectar directamente a la red eléctrica. (El Chameleon Restaurant únicamente). Si es necesario alargar el cable, esta operación la debe hacer un electricista competente. Si se tiene que retirar la clavija del cable, ésta se deberá desechar por seguridad.

Conecte la unidad a la corriente, asegurándose de que la corriente está aislada y el cable conectado de la siguiente manera:

L= MARRÓN (FASE), E= VERDE/AMARILLO (TIERRA), N= AZUL (NEUTRO)

Una vez instalado, asegúrese de que el cable de la corriente queda correctamente protegido.

**LIMPIEZA Y MANTENIMIENTO**

Para mantener la apariencia atractiva de estas unidades se deben limpiar tantas veces como sea necesario. Emplee un trapo humedecido con agua y detergente o un limpiador de marca. No use trapos o limpiadores abrasivos. Los tubos de luz UV se deben cambiar por lo menos una vez al año. Para una eficacia máxima utilice los tubos Quantum BL. Los tubos son más atrayentes para los insectos voladores cuando tienen menos de un año de uso. Esto es debido a que la luz UV emitida por los tubos en la longitud de onda de 350-375 nanómetros disminuye con el uso. Esta luz es invisible al ojo humano. No obstante, la luz de los tubos es azul para indicar que están funcionando. El encendido y apagado diario de los tubos acelera la pérdida de la efectividad de la emisión de la luz UV.

**POR LO TANTO, RESULTA MÁS EFECTIVO DEJAR LOS TUBOS ENCENDIDOS DE FORMA CONTINUADA Y CAMBIARLOS AL MENOS UNA VEZ AL AÑO (PREFERIBLEMENTE DESPUÉS DEL INVIERNO, ANTES DEL PERIODO DE MÁS ACTIVIDAD DE LOS INSECTOS).**

Los aparatos de luz ultravioleta de PestWest se suministran con tubos inastillables. El tubo inastillable ha sido especialmente diseñado para ser usado en zonas donde el vidrio suponga un riesgo. Los tubos inastillables están protegidos con una cubierta de alta calidad de FEP, un material resistente al calor y a los rayos UV, permitiendo al mismo tiempo la transmisión de la luz UV. Los recambios de tubos deben ofrecer el mismo rendimiento.

**INSTALACIÓN**

**Chameleon Restaurant**

Soltar las dos tuercas en la parte superior del interior de la tapa delantera lo suficiente como para permitir quitar la tapa del cuerpo del aparato y soltar las pestañas de sujeción. (No es necesario volver a apretar estas tuercas después de la instalación puesto que ello facilitará cambiar las tablas adhesivas durante las operaciones de mantenimiento). Utilice el cuerpo como plantilla y marque los puntos de fijación en la pared. Utilice los tornillos y tacos suministrados. El modelo Restaurant se suministra con un cable acoplado directamente al aparato, con la opción de conectar el aparato directamente al cableado de luz existente en la pared. Para ello, utilice la abertura en la parte posterior del aparato. Si utiliza esta opción, el cable existente se deberá desconectar del bloque conector triple y desechar.

**NO SE DEBE EN NINGUNA CIRCUNSTANCIA DEJAR EL APARATO CONECTADO CUANDO SE CONECTA DIRECTAMENTE A LA RED CON CABLEADO ALTERNATIVO.**

Si el aparato se va a conectar directamente a una terminal eléctrica existente, proceder de la siguiente manera: Quitar la tapa delantera. Quitar los dos

tornillos M4 de 12mm que sujetan al cuerpo de la unidad la tapa que cubre los componentes interiores. Quitar la tapa sacándola de las orejuelas inferiores. Quedará expuesto el bloque conector triple que está colocado a la izquierda del agujero central. Conectar la red al aparato de la manera apropiada asegurándose el aislamiento de la corriente. Volver a poner la tapa que cubre los componentes interiores. Volver a colocar la tapa delantera. Darle la corriente y accionar el interruptor.

**Chameleon 1x2**

Este aparato puede ser instalado en la pared utilizando el soporte que se suministra con el aparato o, alternativamente, utilizando los agujeros situados en la parte posterior del cuerpo. Emplee el soporte como plantilla para marcar los dos puntos de fijación sobre la superficie en la que se va a colocar el aparato. Utilice los tacos y tornillos suministrados para fijar el soporte asegurándose de que el labio de montaje quede en la parte superior. Coloque el 1 x 2 sobre el soporte. Fije el cable eléctrico a la pared u otra superficie antes de conectarlo a la corriente.

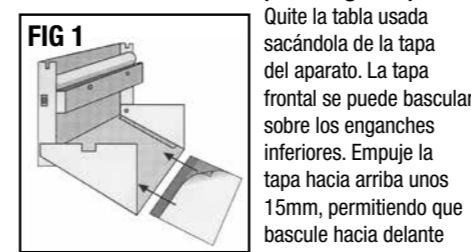
**Chameleon 2x2**

**NB: ASEGÚRESE ANTES DE INSTALAR EL APARATO QUE LA SUPERFICIE DE LA QUE SE VA A COLGAR ES CAPAZ DE SOPORTAR SU PESO.** Para colgar el aparato necesitará dos cadenas de suficiente longitud y capaces de soportar por lo menos 15 kg cada una (no vienen suministradas con el aparato). Después de haber seleccionado la posición óptima para el aparato siguiendo las recomendaciones dadas (ver apartado "Colocación"), fije las cadenas a la superficie de la que se va a colgar. Pase los clips o las cadenas por los soportes colocados a ambos lados de la tapa, asegurándose de que el aparato quede nivelado. Fije el cable eléctrico a una superficie firme antes de conectarlo a la corriente.

**CAMBIO DE LAS TABLAS ADHESIVAS**

Apague el aparato antes de realizar el mantenimiento. Las tablas adhesivas deben cambiarse cuando estén llenas o por lo menos cada 6-8 semanas. Asegúrese de que utiliza las tablas adhesivas de PestWest como recambios.

**Chameleon Restaurant (ver la figura 1)**



tener cuidado cuando la tapa pasa del nivel horizontal ya que la tabla adhesiva vieja puede caerse. Retire el papel protector de la tabla nueva. Coloque la tabla nueva debajo de las guías con la parte pegajosa hacia el tubo. Recoloque la tapa frontal, teniendo cuidado de que las tuercas superiores queden bien colocadas en las ranuras a ambas partes del aparato.

**Chameleon 1x2/2x2 (ver la figura 5)**

Quite la bandeja recolectora tirando de la manilla plateada que se encuentra en un lado. Saque la tabla adhesiva estirando hacia abajo. Retire el papel protector de la(s) tabla(s) nueva(s) y deslicela(s) dentro del aparato, asegurándose de que el lado pegajoso quede hacia los tubos. Deslice la tabla hasta que quede colocada debajo de los clips de retención.

Vuelva a colocar la bandeja recolectora.

**RECAMBIOS**

Tablas adhesivas para todos los modelos de la gama Chameleon: Tabla adhesiva de cartón negra / BOACHA850 (135-000047). Tabla adhesiva de plástico negra / BOACHA872 (135-000048). Tabla adhesiva de monitoreo gris / BOACHA867 (135-000063). Tabla adhesiva de monitoreo amarilla / BOACHAYEL (135-000171).

Tubos de luz ultra violeta para todos los modelos de la gama Chameleon: Tubo recto PestWest Quantum® de luz ultravioleta (15w - 45cm - T8) / TUB15W430 (130-000160). Tubo recto inastillable PestWest Quantum® de luz ultravioleta (15w - 45cm - T8) / TUB15W490 (130-000171).

**CAMBIO DE LOS TUBOS**

**Chameleon Restaurant**

Sujetar el tubo y rotarlo 90° en cualquier dirección. Después de oír 2 "clicks" se puede deslizar el tubo para sacarlo del portatubos. Para colocar el tubo nuevo se invierte el procedimiento anterior.

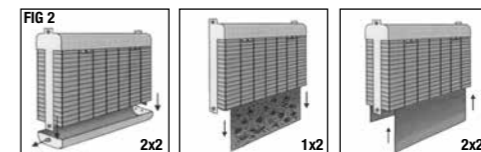
**Chameleon 1x2/2x2**

El procedimiento para cambiar los tubos es muy parecido para ambos modelos, sólo que en el Chameleon 1x2 la reja bascula hacia abajo y en el Chameleon 2x2 la reja bascula hacia arriba. El procedimiento en el Chameleon 2x2 tiene que repetirse en los dos lados.

Se accede a los tubos UV abriendo la reja protectora cromada que se encuentra en el frontal del aparato. La reja bascula sobre las ranuras situadas en cada lado hacia abajo para el Chameleon 1x2 y hacia arriba para el Chameleon 2x2. Se puede sacar el tubo deslizándolo de los portatubos. Antes de colocar los tubos nuevos siga las instrucciones sobre la colocación de la pantalla Reflectobakt®. Cuando se vuelven a colocar las rejillas protectoras y la bandeja, asegúrese de que queden correctamente fijados en el cuerpo del aparato. La gama Chameleon de PestWest (excepto el modelo Restaurant) incorpora las revolucionarias pantallas Reflectobakt® (patentadas); una innovación introducida por PestWest para mejorar la eficacia de los aparatos. La pantalla Reflectobakt® es pantalla que se sitúa entre la fuente de luz UV y la tabla adhesiva, reduciendo la cantidad de luz UV que cae sobre la tabla, incrementando significativamente la vida del adhesivo. Es importante que cuando coloque los tubos en los aparatos, las pantallas Reflectobakt® estén situadas directamente entre la tabla adhesiva y la superficie del tubo.

**LA COLOCACIÓN DE LA PANTALLA REFLECTOBAKT®**

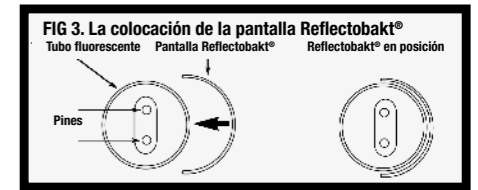
(ver la figura 2)



Todos los aparatos PestWest tienen 3 años de garantía (se excluyen tubos y cebadores).

\* El fabricante se reserva el derecho de cambiar las especificaciones de los modelos sin previo aviso.

**FIGURA 2. COLOCACIÓN DE LA PANTALLA REFLECTOBAKT®**



Coja el tubo y alinee los bordes de la pantalla Reflectobakt® con los pares de pines situados en cada extremo del tubo. Asegúrese de encajar la pantalla centrada respecto al tubo, de forma que la distancia entre el final de la pantalla y el final metálico del tubo sea el mismo en cada extremo. Empuje con cuidado la pantalla de forma que entre en contacto a lo largo de la superficie del tubo. Debería quedar sujeta y mantenerse en posición. Recoloque el tubo en el aparato rotándolo 90°. De este modo, la pantalla debería quedar situada en la parte posterior del tubo, protegiendo la tabla adhesiva de la luz UV. Maneje siempre la pantalla con cuidado ya que las dimensiones son cruciales para que ésta encaje correctamente en el tubo.

## SECURITE

Tous les désinsectiseurs PestWest sont entièrement isolés d'un point de vue électrique (appareils électriques appartenant à la classe I). Cependant, certaines précautions doivent être prises :

Convient uniquement pour un usage à l'intérieur.

Ne convient pas pour une utilisation dans des étables, granges ou autres endroits similaires.

Débrancher l'appareil avant sa maintenance ou son entretien.

Garder hors de portée des enfants.

Ne pas installer à proximité d'une zone pouvant présenter une dangereuse concentration de gaz inflammables ou de poussières.

La maintenance peut être effectuée par des personnes ayant des capacités physiques, auditives ou mentales réduites, ou dénuées d'expérience ou de connaissance de l'appareil, si elles ont pu bénéficier d'instructions ou d'une supervision préalable concernant une utilisation sûre de l'appareil et qu'elles comprennent les dangers existants.

Dans le cas où le câble d'alimentation est endommagé, il doit être remplacé uniquement par le fabricant, un agent agréé et compétent ou une personne qualifiée afin d'éviter tout risque (appareil Chameleon Uplight / Applique uniquement).

S'assurer que l'opérateur dispose d'une position sûre et adaptée lorsqu'il intervient sur les appareils.

Ne pas laisser les plaques de glu se saturer d'insectes morts. Changer les plaques à intervalles réguliers suivant le niveau de capture ou au moins toutes les 6-8 semaines.

Utiliser impérativement des plaques de glu PestWest adaptées.

Vérifier que l'appareil est convenablement mis à la terre.

### DESCRIPTION DU PRODUIT

Les appareils PestWest de la gamme Chameleon utilisent des matériaux de très haute qualité. Le châssis est en acier électrozingué, laqué par électrodeposition d'une poudre de polyester. Dans le cas d'une version inox, le châssis est en acier inoxydable de norme AISI 304. Les grilles, protégeant d'un contact éventuel de la main avec les plaques de glu, sont en acier chromé. Tous les appareils sont équipés de tubes UV de type Quantum BL. Tous les modèles sont garantis 3 ans (hors tubes UV et starters).

### RETRAIT DU MATERIEL D'EMBALLAGE

Chaque modèle est inspecté et emballé avec soin avant de quitter nos locaux. A la réception de l'appareil, vérifier que le carton d'emballage extérieur ne porte pas de traces évidentes de dégradations durant le transport. Extraire l'appareil en prenant soin de retirer tous les éléments d'emballage.

### MODE DE FONCTIONNEMENT

Le principe des désinsectiseurs Chameleon repose sur l'attraction exercée par la lumière UV sur les insectes volants. Les insectes attirés pénètrent dans l'appareil, puis sont neutralisés sur une plaque de glu située à proximité des tubes. Les insectes étant toujours actifs la nuit, les désinsectiseurs doivent fonctionner continuellement, 24 heures par jour.

### POSITIONNEMENT

L'efficacité d'un appareil peut être affectée par l'intensité d'autres sources lumineuses comme la lumière du soleil. Par conséquent, placer l'appareil dans un endroit où la compétition avec d'autres sources lumineuses est la plus faible possible.

- Le désinsectiseur devrait se trouver près des zones de préparation des aliments mais pas directement au-dessus. Il doit éloigner les insectes des aliments et ne pas les attirer vers ces derniers.
- Observer les zones de regroupement des insectes et placer l'appareil à proximité.
- L'appareil devrait être placé en position d'interception entre les zones où se trouvent les aliments et celles où les mouches sont susceptibles de pénétrer, c'est-à-dire près des portes et fenêtres ouvertes sur l'extérieur, notamment en cas de présence de conteneurs à déchets. Attention toutefois à ne pas attirer les insectes de l'extérieur vers l'intérieur du local.
- Placer l'appareil à un endroit accessible pour faciliter le changement périodique des plaques de glu et autres opérations de maintenance.
- Si l'appareil est suspendu, placer le hors d'atteinte de possibles trafics (chariot élévateur par exemple).

### INSTALLATION

La Société PestWest offre différents modèles permettant deux types de positionnement : au mur ou suspendu. Les modèles muraux sont livrés avec les éléments nécessaires pour leur installation (support de montage, vis et chevilles inclus). L'appareil peut aussi être installé au mur en utilisant les trous de serrure situés sur sa partie arrière. Retirer la plaque de glu et se servir de l'appareil comme gabarit pour marquer les points de fixation. NB : Si le mur est en placo-plâtre ou de construction similaire, il est conseillé d'utiliser des vis et chevilles adaptées pour permettre une installation murale sûre et ferme. Le modèle Chameleon 2x2 possède des anneaux de suspension permettant son installation. PestWest recommande l'emploi de chaînes de suspension (non fournies) en matériau non corrosif et capables de supporter chacune un poids d'au moins 15 kg. En ambiance humide, n'employer que des chaînes à maillons soudés. Afin de faciliter la maintenance, il est conseillé d'utiliser des mousquetons pour relier les chaînes aux anneaux de suspension de l'appareil. Chaque mousqueton devant pouvoir supporter un poids d'au moins 15 kg. Chaque appareil est livré avec un cordon d'alimentation

secteur de deux mètres. Toutefois, s'il s'avère nécessaire de rallonger ce cordon, il convient de faire appel à un électricien compétent. Tous les appareils fonctionnent sur secteur 220-240V, 50-60Hz. Si une prise moulée de l'alimentation doit être changée, celle-ci doit être mise au rebut. Connecter l'appareil sur un réseau avec mise à la terre et selon les branchements suivants : L = BRUN (PHASE), E = JAUNE ET VERT (TERRE), N = BLEU (NEUTRE). Lorsque l'appareil est installé, s'assurer que le cordon est parfaitement en place.

### Chameleon Applique

Déserrer légèrement les deux écrous M3 situés de chaque côté de la partie supérieure interne de l'appareil afin de pouvoir retirer le couvercle du corps de l'appareil (il est inutile de reserrer ces écrous après installation puisqu'ils autorisent alors le basculement du couvercle facilitant le changement de la plaque de glu). Dégager le couvercle en le soulevant vers le haut, puis en le ramenant vers soi. Le meilleur emplacement pour l'appareil ayant été défini (voir paragraphe positionnement), utiliser le corps de l'Applique pour marquer les trois points de fixation sur la surface choisie. Les points de fixation sont l'orifice du milieu et les deux orifices latéraux supérieurs. Installer le corps de l'Applique à l'aide des vis et chevilles fournies. Replacer le couvercle, brancher la fiche électrique et allumer l'interrupteur. Note: il est possible de brancher directement l'appareil par l'arrière, sur un câble existant, afin de masquer la connexion électrique pour plus de discrétion. Prendre bien soin de déconnecter la source de courant allant vers le câble existant avant d'entreprendre toute opération. Retirer le câble d'alimentation secteur de l'Applique. Pour cela, retirer le couvercle puis dévisser les deux vis M4 cruciformes de 12mm qui maintiennent le couvercle du boîtier électrique de l'appareil. Déloger le couvercle du boîtier électrique. L'accès à la barrette de connexion est maintenant possible. Remplacer les connexions électriques du câble secteur fourni par celles du câble de l'installation existante.

IL EST IMPERATIF DE RETIRER CES CONNEXIONS DE LA BARRETTE LORSQUE L'ALIMENTATION NE PROVIENT PLUS DU CABLE SECTEUR.

Pour ce choix d'installation, un dispositif permettant de déconnecter l'appareil doit être mis en place.

Replacer le couvercle du boîtier électrique, puis celui de l'appareil lui-même. Lorsque l'appareil est en position, ne pas oublier de retirer le papier adhésif protecteur de la plaque de glu (se reporter au paragraphe "changement de la plaque de glu"). Brancher l'installation existante et allumer l'interrupteur.

### Chameleon 1x2

Ce modèle est conçu pour une utilisation murale, l'appareil s'accroche simplement sur un support prévu à cet effet ou par le biais des trous de serrure situés à l'arrière du châssis. Pour installer le Chameleon 1x2 au mur, procéder comme suit. Le meilleur emplacement pour l'appareil ayant été défini (voir paragraphe positionnement), utiliser le support pour marquer les deux points de fixation sur la surface choisie. Installer le support, le rebord pointant vers le haut, à l'aide des vis et chevilles fournies. Vérifier que le support soit bien à l'horizontal et fermement attaché, de façon à permettre une fixation sûre en rapport avec le poids du Chameleon. Accrocher la partie supérieure arrière de l'appareil sur le support en le faisant reposer sur ce dernier. Mettre le câble d'alimentation secteur bien en place avant de brancher. Lorsque l'appareil est en position, ne pas oublier de retirer le papier adhésif protecteur de la plaque de glu (se reporter au paragraphe "changement de la plaque de glu").

### Chameleon 2x2

N.B : CHOISIR UNE SURFACE CAPABLE DE SUPPORTER LE POIDS DE L'APPAREIL. Le meilleur emplacement pour suspendre l'appareil ayant été défini (voir paragraphe positionnement), relier les chaînes au point de suspension choisi. Pour des raisons de sécurité, PestWest recommande l'emploi de chaînes (non fournies) capables de supporter le double du poids de l'appareil. Ces chaînes devraient être en acier inoxydable en présence d'ambiance humide ou corrosive. Afin de faciliter la maintenance, il est préférable de les relier à l'appareil par le biais de mousquetons permettant de le détacher rapidement. Chacun des mousquetons doit également pouvoir supporter le double du poids de l'appareil (soit 15 kg).

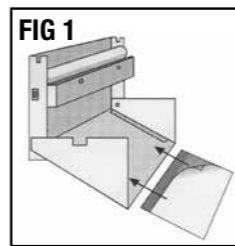
Accrocher ces chaînes aux deux anneaux de fixation situés sur la partie supérieure de l'appareil. Vérifier que l'appareil est convenablement suspendu. Lorsque l'appareil est en position, ne pas oublier de retirer le papier adhésif protecteur de la plaque de glu (se reporter au paragraphe "changement de la plaque de glu"). Brancher l'appareil.

### MAINTENANCE

Un entretien simple mais régulier permet de conserver l'aspect esthétique des appareils. Pour cela, essuyer le corps de l'appareil avec un chiffon humide et un détergent doux. Ne pas utiliser d'abrasif. Les plaques de glu doivent être changées au moins une fois tous les deux mois, pour des raisons d'hygiène, ou dès qu'elles sont pleines. Les tubes UV doivent être remplacés au moins une fois par an. Utiliser impérativement des plaques PestWest de types BOACHA850 et des tubes UV Quantum BL de références TUB15W490.

### CHANGEMENT DE LA PLAQUE DE GLU

Retirer toujours le papier adhésif protecteur de la nouvelle plaque de glu d'un mouvement sec et ininterrompu, sinon il pourrait rester collé fermement. Si cela se produit, remettre le papier adhésif en place et recommencer l'opération. L'intégralité de la gamme Chameleon utilise le même type de plaque de glu.



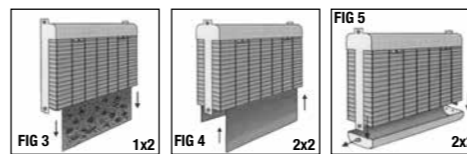
### Chameleon Applique (fig. 1)

Extraire la plaque de glu de l'appareil en la retirant simplement hors du couvercle. Pour bénéficier d'un accès plus commode dans certains cas, le couvercle peut être basculé vers le bas. Pour cela, soulever le couvercle de 15mm environ de façon à

pouvoir le basculer vers soi puis vers le bas. Noter bien que lorsque le couvercle est incliné en deçà de l'horizontale, la plaque de glu peut glisser hors de celui-ci. Retirer le papier adhésif de la nouvelle plaque de glu. Insérer les bordures latérales de la nouvelle plaque de glu sous les glissières du couvercle, la face collante en opposition par rapport au tube. Replacer le couvercle s'il a été basculé. Vérifier que le couvercle repose bien dans les deux orifices latéraux supérieurs

### Chameleon 1x2 et 2x2 (voir ci-dessous)

La procédure est la même pour les deux modèles, sauf qu'il y a deux plaques à changer au lieu d'une dans le cas du Chameleon 2x2. Retirer la base de l'appareil. Pour cela, maintenir tiré l'embout argenté situé sur le côté de la base, de façon à pouvoir la détacher. Extraire la plaque de glu usagée en la tirant vers le bas. Enlever le papier adhésif de la nouvelle plaque et l'insérer dans l'appareil en la plaçant sous les glissières latérales, la partie collante face aux tubes, jusqu'à la bloquer sous les deux attaches situées sous le haut du châssis. Replacer la base de l'appareil. Pour cela, insérer le téton de la base dans l'orifice prévu, puis maintenir tiré l'embout argenté et le relâcher lorsque la base est en place. Un déclik indique si l'embout est bien en place dans l'orifice prévu sur le corps de l'appareil.



### CHANGEMENT DES TUBES UV

Les tubes UV attirent davantage les insectes lorsqu'ils fonctionnent depuis moins d'un an. En effet, ils possèdent un revêtement interne qui se détériore progressivement durant leur utilisation entraînant une diminution constante de la lumière UV. Cette lumière d'une longueur d'onde d'environ 350 nanomètres est invisible pour l'homme. La lumière bleue également émise n'a aucun rôle déterminant dans l'attraction et n'est nullement représentative du niveau d'émission de la lumière UV. Le fait d'éteindre et d'allumer l'appareil accentue encore l'inévitable réduction de la lumière UV attractive.

POUR CES RAISONS, IL EST ESSENTIEL DE LAISSER L'APPAREIL BRANCHE CONTINUUELLEMENT ET DE CHANGER LES TUBES AU MOINS UNE FOIS PAR AN. DE PREFERENCE AU DEBUT DE LA PERIODE DE FORTE ACTIVITE DES INSECTES (AVRIL - MAI).

PestWest propose une très large gamme de tubes standards et protégés (gainés). Les tubes gainés sont destinés aux zones où la présence de bris de verre n'est pas tolérée. Le revêtement appliqué sur nos tubes est de la plus haute qualité actuellement disponible. Le matériau utilisé permet une excellente diffusion de la lumière UV attractive tout en résistant parfaitement à une température élevée. La totalité de la gamme Chameleon utilise le même type de tube, de référence TUB15W490(SH). Les tubes des modèles de la gamme Chameleon (sauf Chameleon Applique) sont équipés de série du révolutionnaire bouclier de protection Reflectobakt®. Le Reflectobakt® (invention brevetée) est une innovation introduite par la Société PestWest pour améliorer les performances des plaques de glu équipant sa gamme de désinsectiseurs UV. Ces appareils utilisent déjà les plaques de la dernière génération avec une glu offrant une plus grande stabilité et une plus grande facilité d'usage que précédemment. Cependant, ces glus présentent toujours une indésirable tendance à se durcir sous l'action de la lumière UV. Ceci a pour effet de réduire progressivement l'aptitude de la plaque de glu à piéger les insectes. Ainsi, après un certain temps d'utilisation, les insectes volants les plus puissants et par la suite les autres espèces peuvent parfois parvenir à s'extraire du piège. Le Reflectobakt® joue simplement un rôle d'écran, placé directement entre la source d'émission de la lumière UV et la plaque de glu. Il permet de réduire la quantité de rayonnements UV atteignant la plaque et de ce fait, d'augmenter de manière significative la durée de vie de la glu. La fréquence de changement recommandée pour la plaque reste toujours de deux mois, mais l'efficacité de la glu est fortement accrue pour de nombreuses espèces d'insectes.

### Chameleon Applique

Tourner le tube de 90°, soit deux décliks, dans l'un ou l'autre sens. Retirer le tube par le haut de l'appareil. Insérer le nouveau tube et le tourner de 90°, soit deux décliks.

### Chameleon 1x2 et 2x2

La procédure est similaire pour les deux modèles. Toutefois, pour le Chameleon 1x2 la partie inférieure de la grille de protection pivote, tandis que pour le Chameleon 2x2 il s'agit de la partie supérieure de la grille de protection. Dans le cas du Chameleon 2x2, il faut changer les tubes des deux côtés de l'appareil.

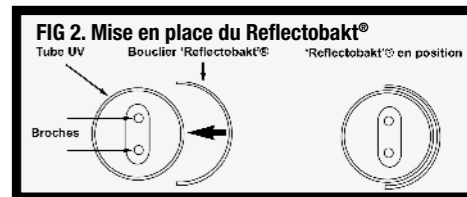
Retirer la base de l'appareil. Pousser la grille vers le haut, puis la rabattre vers soi de façon à avoir accès aux tubes dans le cas du Chameleon 1x2. Pour le Chameleon 2x2, pousser la grille vers le haut et la soulever par le bas. Tourner les tubes de 90°, puis les retirer vers soi. Insérer les nouveaux tubes et les tourner de 90°, soit deux décliks par tube. Replacer la grille et la base de l'appareil.

### Mise en place du Reflectobakt® (fig. 2)

Il est primordial, qu'après la réinsertion du tube dans l'appareil, le bouclier soit placé directement entre la source d'émission du rayonnement UV et la plaque de glu.

Procédure d'installation :

Retirer le(s) tube(s) usagé(s) de l'appareil. Retirer avec soin le bouclier du tube (il est simplement emboîté sur celui-ci). Prendre le nouveau tube et ajuster le Reflectobakt® de manière à ce que les extrémités du demi cercle du bouclier soit parallèles aux broches du tube. Aligner horizontalement le bouclier de manière centrale par rapport au tube (équidistance entre les extrémités du bouclier et celles du tube). Fixer l'intégralité du bouclier sur le tube. Il doit être fermement en position. Replacer le tube dans l'appareil en le tournant de 90°. Le bouclier doit alors être positionné à l'arrière du tube, faisant écran entre la source d'émission UV et la plaque de glu. Manipuler le bouclier avec précaution. Ces dimensions ont été étudiées afin qu'il s'emboîte avec précision sur le tube.



### CARACTERISTIQUES GENERALES

#### Chameleon Applique

Puissance du tube 15 Watt  
Zone d'attraction nominale 40m² environ  
Dimensions L x P x H 47x17x21cm  
Poids 3,7 Kg

#### Chameleon 1x2

Puissance des tubes 2 x 15 Watt  
Zone d'attraction nominale 90m² environ  
Dimensions L x P x H 48,5x6,5x31,5cm  
Poids 4,3 Kg

#### Chameleon 2x2

Puissance des tubes 4 x 15 Watt  
Zone d'attraction nominale 180m² environ  
Dimensions L x P x H 48,5x12,5x31,5cm  
Poids 6,0 Kg

\* La fabricant se réserve le droit de modifier les caractéristiques des appareils sans notification préalable.

## PRECAUZIONI

**Tutte le unità PestWest sono completamente isolate, dispositivi di Classe I, comunque occorre osservare alcune precauzioni:**

- **Adatto solo per uso interno.**
- **Non adatto per l'uso in granai, stalle e luoghi simili.**
- **Spegnere la macchina prima della manutenzione o pulizia.**
- **Tenere fuori dalla portata dei bambini.**
- **Non installare in ambienti in cui si possono formare concentrazioni pericolose di gas o di polveri infiammabili.**
- **Questo apparecchio può essere utilizzato da persone con ridotte capacità fisiche, sensoriali o mentali o con mancanza di esperienza e preparazione se gli sono state fornite le corrette istruzioni e la supervisione riguardante l'uso dell'apparecchio in sicurezza, considerando i pericoli implicati.**
- **Se il cavo di alimentazione è danneggiato, deve essere sostituito o dal produttore, o da un suo agente della manutenzione o da persone similmente qualificate per evitare un pericolo.**
- **Assicurarsi che gli operatori abbiano un'adeguata e sicura piattaforma operativa mentre lavorano sulle unità.**
- **Evitare che le piastre collanti siano troppo ricoperte da insetti morti.**
- **Sostituirle regolarmente, a seconda dell'infestazione, o almeno ogni 8 settimane.**
- **Assicurarsi di utilizzare piastre collanti di sostituzione originali PestWest**
- **Assicurarsi che l'unità sia correttamente messa a terra.**

## DESCRIZIONE DEL PRODOTTO

Le trappole per insetti volanti di PestWest sono fatte utilizzando materiali di altissima qualità. Il telaio è di una finitura in conforme poliestere verniciato a polvere al di sopra di un telaio in zintex o in acciaio inossidabile spazzolato (resistente alla ruggine).

Una protezione in acciaio cromato protegge i tubi ultravioletti contro danneggiamenti ed impedisce anche agli operatori di avere un contatto accidentale con le piastre collanti.

Le unità PestWest sono dotate di tubi Quantum BL di serie.

## DISIMBALLARE L'UNITA'

Ogni unità viene accuratamente ispezionata e imballata prima di uscire dallo stabilimento PestWest. Prima di aprire il cartone esterno, esaminare eventuali danni causati dal trasporto. Quindi togliere l'unità dal cartone e prestare particolare attenzione a rimuovere.

## MODO D'IMPIEGO

Le trappole elettriche per insetti volanti operano sul principio che la maggior parte degli insetti volanti sono attratti dalla luce, appartenente in particolare alla fine dello spettro di luce ultravioletta. Siccome gli insetti sono ancora attivi e volano di notte (quando la competizione d'altre sorgenti di luce è normalmente più bassa), le trappole devono essere lasciate operare continuamente, cioè 24 ore al giorno.

## POSIZIONAMENTO

L'efficienza dell'unità può essere influenzata dall'intensità di altre fonti luminose, ad esempio: la luce del giorno. Pertanto, montare l'unità dove la concorrenza da altre fonti è ridotta al minimo.

- Nelle aree di preparazione, installare la trappola vicino ma non direttamente sopra ad alimenti esposti o a superfici dove sono preparati (preferibilmente per attirare gli insetti lontano dalle aree di preparazione degli alimenti).
- Osservare dove gli insetti tendono ad aggregarsi e se possibile mettere la trappola in queste zone o in loro prossimità.
- Posizionare la trappola in posizione tale da intercettare gli insetti volanti dai loro principali punti d'entrata - normalmente porte e/o finestre, ed in particolare l'area dei rifiuti.
- Posizionare le unità dove possono essere facilmente raggiunte e non sopra macchinari in funzione dove l'accesso può essere difficoltoso o pericoloso.
- Montare sopra l'altezza della testa e lontano da qualsiasi traffico, ad esempio quello dei carrelli elevatori.

## INSTALLAZIONE

La PestWest offre una scelta di modelli per il montaggio a parete, sospeso o con supporti per l'appoggio su superficie orizzontale. Le unità per il montaggio a parete sono fornite con una piastra posteriore o staffe per il fissaggio al muro (viti e tasselli sono forniti con le unità). In alternativa il fissaggio può essere effettuato utilizzando il foro presente nel retro dell'unità, rimuovendo la piastra collante e segnare la posizione del foro sulla parete. NB: se il muro è di cartongesso è consigliabile utilizzare fissaggi appropriati. Le unità da sospensione hanno appositi anelli sulla parte superiore. Per ragioni di sicurezza, la

PestWest raccomanda che per ogni unità a sospensione, ogni catena d'aggancio (non fornita) debba essere di materiale non soggetto a corrosione e capace di sostenere almeno 15 kg. In ambienti corrosivi o umidi

devono essere utilizzate soltanto catene saldate. Per ragioni di facilità di manutenzione si raccomanda che le catene siano fissate all'unità tramite dei moschettoni a molla anch'essi capaci di sostenere almeno 15 kg. Le unità sono fornite con un cavo elettrico di 2 metri ed operano a 220-240V 50/60Hz. Alcuni modelli realizzati per installazioni permanenti vengono forniti con una morsettiere a tre vie per la connessione diretta (solo Uplight). Se è necessario allungare il cavo elettrico o rimuovere la spina pressofusa occorre rivolgersi ad un elettricista qualificato. Se la spina pressofusa venga rimossa dal cavo fornito, assicurarsi di gettarla cautamente. Connettere il cablaggio all'unità in modo appropriato, assicurandosi che sia isolato l'impianto elettrico e che il cavo dell'unità sia collegato nel seguente modo:

L=MARRONE (FASE), E=GIALLO/VERDE (TERRA), N=BLU (NEUTRO)

Assicurarsi che una volta installato il cavo elettrico sia adeguatamente sicuro.

## PULIZIA E MANUTENZIONE

Per mantenere un piacevole aspetto delle unità, esse devono essere pulite e spolverate all'occorrenza. Utilizzare uno straccio inumidito con acqua e detergente o un apposito detersivo. Non utilizzare spugne o paste abrasive. I tubi UV devono essere cambiati almeno una volta all'anno e per mantenere la massima efficacia sostituirli con tubi Quantum BL. I tubi sono più attrattivi per gli insetti volanti quando hanno meno di un anno d'utilizzo. Questo avviene perché la luce UV emessa ad una lunghezza d'onda di 350-375 nanometri diminuisce con l'uso.

Questo tipo di luce è invisibile all'occhio umano. La luce blu-violetta che possiamo vedere non è per niente rappresentativa dell'effettiva emissione di raggi UV. L'accensione/spengimento quotidiano delle lampade porta ad un'usura precoce dei tubi con conseguente perdita d'efficacia.

PERCIÒ È PIÙ EFFICACE LASCIARE I TUBI CONTINUAMENTE ACCESI E CAMBIARLI ALMENO UNA VOLTA ALL'ANNO (PREFERIBILMENTE ALL'INIZIO DELL'AUMENTO DELL'ATTIVITÀ DEGLI INSETTI VOLANTI DOPO L'INVERNO).

Tutte le trappole PestWest sono fornite con tubi infrangibili di serie. I tubi shatterproof sono indicati in tutti quei luoghi nei quali i frammenti di vetro possono costituire un pericolo. pellicola che riveste i tubi PestWest è della più alta qualità disponibile, utilizzando un materiale FEP, che alla temperatura quando in funzione, pur consentendo un alto livello di emissioni della critica lunghezza d'onda della luce UV.

La sostituzione deve avvenire con tubi di caratteristiche simili.

## INSTALLAZIONE Chameleon Uplight

Allentare i due dadi sulla parte finale interna superiore del coperchio, tanto quanto basta a rimuovere il coperchio dal corpo dell'Uplight. (Non è necessario serrare i dadi dopo l'installazione, perché in questo modo sarà più semplice il cambio delle piastre collanti durante la manutenzione ordinaria). Utilizzare il corpo dell'Uplight come sagoma e segnare i due punti di fissaggio sulla superficie di montaggio. Usando le viti ed i tasselli forniti, fissare il corpo dell'Uplight in posizione. Le versioni Uplight sono fornite con il cavo d'alimentazione collegato direttamente alla parte destra dell'unità. In ogni modo è possibile collegare l'unità attraverso il retro, direttamente ad un cablaggio di una precedente lampada. Per permettere questo il macchinario è provvisto nel retro

di un pannello estraibile. In questo caso il cavo fornito deve essere scollegato dalla morsettiere a tre vie posta all'interno dell'unità ed eliminato.

IN NESSUNA CIRCOSTANZA IL CAVO ORIGINALE DEVE ESSERE LASCIATO CONNESSO QUANDO SI PRENDE CORRENTE DA UN CABLAGGIO ALTERNATIVO.

Se l'unità deve essere collegata stabilmente ad un cablaggio a muro procedere come segue: Rimuovere il coperchio frontale. Svitare le due viti M4 x 12 mm che fissano il coperchio di protezione delle parti elettriche al corpo dell'unità. Rimuovere il coperchio di protezione delle parti elettriche. Quest'operazione renderà accessibile la morsettiere, situata sulla sinistra del foro centrale. Rimontare il coperchio di protezione delle parti elettriche, se preventivamente rimosso. Collegare l'alimentazione all'unità con mezzi appropriati, assicurandosi che l'alimentazione sia isolata. Rimontare il coperchio del componente, se precedentemente rimosso. Rimontare la copertura anteriore dell' Uplight.

Mettere corrente ed accendere.

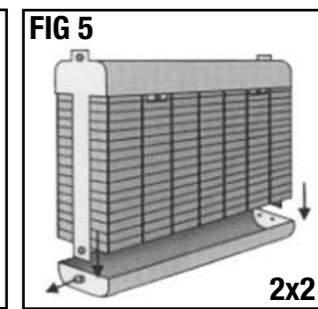
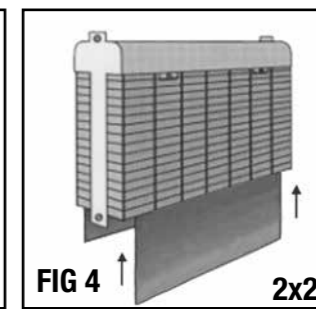
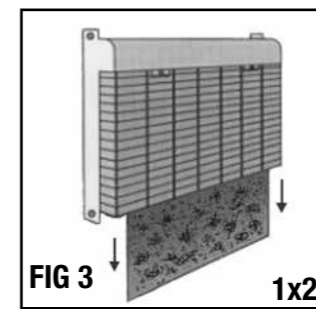
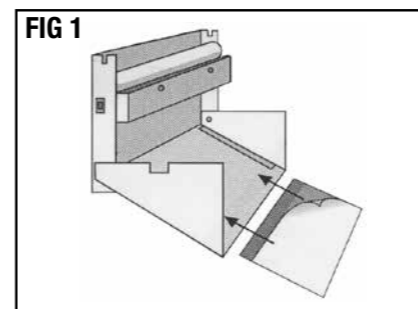
## Chameleon 1x2

L'unità può essere montata a parete usando entrambi la staffa per il montaggio a parete fornita con l'unità o in alternativa utilizzando le fessure di fissaggio sul retro del telaio della trappola. Utilizzando la staffa come modello, segnare i due punti di fissaggio sulla superficie di montaggio. Viti e tasselli in plastica sono forniti per il fissaggio della staffa in posizione, assicurandosi che il lato di appensione della staffa sia rivolto verso l'alto. Agganciare l'unità 1x2 saldamente alla staffa. Fissare il cavo di alimentazione alla parete od un'alternativa superficie solida prima di collegarlo alla presa elettrica.

## Chameleon 2x2

N.B.: PRIMA DELL'INSTALLAZIONE ASSICURARSI CHE LA STRUTTURA DALLA QUALE VERRÀ SOSPESA L'UNITÀ POSSA SOPPORTARNE IL PESO.

Per sospendere l'unità, occorrono due catene di sufficiente lunghezza (non fornite). La catena deve essere tale da sopportare almeno un peso di 15 kg. Vedi paragrafo "Installazione". Selezionare la posizione ottimale per l'unità. (vedi "Posizionamento").



Attaccare le catene al punto da cui l'unità deve essere sospesa. Posizionare i moschettoni/ganci o le catene attraverso gli anelli di sospensione situati su entrambi i lati del coperchio per garantire che l'unità sia bloccata e livellata. Fissare il cavo di alimentazione

su una superficie solida prima di collegarlo alla presa elettrica.

## SOSTITUZIONE DELLE PIASTRE COLLANTI

Spegnere il macchinario prima di eseguire la manutenzione. Le piastre adesive dovrebbero essere cambiate quando troppo piene o almeno ogni 6-8 settimane. Assicurarsi che le piastre vecchie vengano sostituite con quelle originali Pest West.

## Chameleon Uplight (vedi fig 1)

Rimuovere semplicemente la piastra usata dall'unità estraendola dal coperchio. Per convenienza e in caso l'Uplight sia montata vicino al soffitto, il pannello frontale può essere ruotato sui perni inferiori. Questo si ottiene spingendo il coperchio verso l'alto (circa 15 mm) e permettendogli di ribaltarsi in avanti e verso il basso. Bisogna prestare attenzione per evitare che la vecchia piastra collante possa cadere iquando il coperchio è ruotato verso il basso. Rimuovere la carta protettiva dalla nuova piastra. Inserire la nuova piastra nelle guide con la piastra collante verso i tubi fluorescenti. Rifissare il pannello frontale, avendo cura che i due dadi filettati siano posizionati nei due canali ad entrambi i lati dell'unità. La sostituzione è ora completa.

## Chameleon 1x2/2x2 (vedi fig 5)

Rimuovere il vassoio dell'unità tirando e tenendo il pomellino al lato del vassoio. Rimuovere la vecchia piastra collante tirando verso il basso e fuori dall'apparecchio. Rimuovere la carta protettiva dalla nuova piastra e farla scivolare in posizione nell'unità mettendo la parte collante rivolta verso le lampade UV e assicurandosi che faccia un "click" toccando i fermi sotto il lato in alto della macchina. Rimettere il vassoio.

## PARTI DI RICAMBIO

In tutti i modelli sono montati tubi tipo Quantum BL TUB15W490. Le piastre collanti in tutti i modelli qui descritti sono Pest West BOACHA850.

## Metodo di assemblaggio del Reflectobakt®



Prendi il tuo tubo ed allinea i due bordi principali della protezione Reflectobakt® con le coppie di perni alle estremità del tubo. Assicurarsi che la protezione sia montata centralmente al tubo in modo che il piccolo spazio tra la parte finale della protezione e la parte metallica del tubo sia la stessa su entrambe le estremità. Spingere con attenzione la protezione così che sia in contatto lungo tutta la lunghezza della superficie del tubo. Dovrebbe agganciarsi e rimanere in posizione. Rimontare il tubo nella giuntura nell'unità rotandolo di 90°. Ciò dovrebbe posizionare la protezione sul retro del tubo, mantenendo la luce non a contatto con la piastra collante. In ogni momento, maneggiare la protezione con cura poiché le dimensioni sono precise affinché si adatti correttamente al tubo.

## SOSTITUZIONE DEI TUBI UV

### Chameleon Uplight

Afferare il tubo fluorescente ruotandolo in una delle due direzioni (90°). Dopo aver sentito un doppio clic tirare il tubo fino a farlo fuoriuscire dal portalamпада. Sostituire i nuovi tubi ripetendo al contrario le operazioni sopra descritte.

### Chameleon 1x2/2x2

Si effettua la stessa operazione per cambiare i tubi nei due modelli eccetto che per il modello 1x2 la grata di protezione è impernata in basso e ruota verso il basso, mentre la Chameleon 2x2 è impernata in alto e ruota verso l'alto e la procedura deve essere ripetuta in entrambe i lati. Rimuovere il vassoio e aprire la grata di protezione per liberare i tubi. La grata si muove verso il basso (verso l'alto nelle Chameleon 2x2) ruotando sulla sua parte inferiore (sulla parte superiore nelle Chameleon 2x2). Spingere verso l'alto la parte superiore della grata (inferiore nella Chameleon 2x2) e quindi allontanarla dai due perni situati su ogni lato del corpo dell'unità. Afferrare ogni tubo fluorescente ruotandolo in una delle due direzioni (90°). Dopo aver sentito un doppio clic tirare il tubo fino a farlo fuoriuscire dal portalamпада. Prima di rimontare i nuovi tubi, seguire le istruzioni su "Come inserire la protezione Reflectobakt®". Quando rimontano la griglia ed il vassoio, assicurarsi che ogni parte è inserita precisamente nel corpo della trappola. La gamma di trappole collanti di Chameleon (tranne Chameleon Uplight) sono dotati della nuova rivoluzionaria protezione Reflectobakt® (brevettata), un'innovazione PestWest introdotta per migliorare le prestazioni delle unità. La protezione Reflectobakt® è un rivestimento posizionato tra la sorgente della luce UV e la piastra adesiva, riducendo la quantità di

UV che colpisce la piastra ed in modo significativo aumentando la vita della piastra collante. È importante che quando si inserisce Reflectobakt® nel tubo / I nelle trappole siano posizionati direttamente tra la piastra adesiva e ed il lato del tubo rivolto verso la piastra.

**VORSICHTSMAßNAHMEN**

**Alle PestWest Fliegenfallen sind Geräte der Schutzklasse I. Dennoch sollten einige wichtige Sicherheitsregeln beachtet werden.**

- **Nur für den Innenbereich geeignet.**
- **Nicht geeignet für Scheunen, Ställe oder ähnliche Lokaltäten**
- **Schalten Sie das Gerät vor Wartungsarbeiten oder zur Reinigung grundsätzlich ab.**
- **Halten Sie das Gerät von Kindern fern**
- **Installieren Sie die Geräte nicht in Bereichen, wo gefährliche Konzentrationen entzündlicher Gase oder Stäube auftreten können.**
- **Dieses Gerät ist nicht zur Wartung von Personen bestimmt (einschließlich Kindern) mit eingeschränkten physischen, sensorischen oder geistigen Fähigkeiten oder mangelnder Erfahrung und Wissen, es sei denn, sie arbeiten unter Aufsicht oder erhalten eine ausführliche Anleitung zur Wartung des Gerätes von einer Person die für die Sicherheit verantwortlich ist.**
- **BEI BESCHÄDIGUNG DES NETZKABELS, BITTE DASSELBE VON DEM HERSTELLER, SEINEM DIENSTLEISTUNGSVERMITTLER ODER EINER ÄHNLICH QUALIFIZIERTEN PERSON AUSWECHSELN LASSEN, UM RISIKEN ZU VERMEIDEN.**
- **Sorgen Sie dafür, dass die Wartungsarbeiten nur von gesicherten Arbeitsbühnen und Leitern durchgeführt werden.**
- **Achten Sie darauf, dass die Klebefläche nicht mit toten Insekten überfüllt wird.**
- **Wechseln Sie die Klebeflächen in regelmäßigen Abständen, je nach Fangergebnis oder mindestens alle 6-8 Wochen.**
- **Verwenden Sie beim Wechsel Original PestWest Klebeflächen.**
- **Stellen Sie sicher, dass die Erdung fachgerecht durchgeführt wurde.**

**PRODUKTBESCHREIBUNG**

PestWest Chameleon Geräte sind aus den qualitativ hochwertigsten Materialien gefertigt. Die Oberfläche des Gehäuses besteht aus zintex- oder gebürsteten Edelstahl (rostbeständig) und ist mit einer Polyester-Pulverbeschichtung überzogen. Ein verchromter Stahlschutz schützt die UV-Röhren vor Beschädigungen und verhindert außerdem, dass der Anwender versehentlich mit der Klebefläche in Berührung kommt. PestWest Geräte sind standardmäßig mit Quantum BL Röhren ausgestattet.

**AUSPACKEN DES GERÄTES**

Jede Einheit wird sorgfältig geprüft und verpackt, bevor dieses unser Werk verlässt. Bevor Sie den Umkarton entsorgen, überprüfen Sie ihn auf offensichtliche Transportschäden. Entnehmen Sie das Gerät und entfernen Sie das gesamte Verpackungsmaterial, bevor Sie das Gerät installieren.

**FUNKTIONSWEISE**

Die meisten Fluginsekten werden von Licht, insbesondere vom ultravioletten (UV) Bereich des Lichtspektrums angelockt. Die UV-Fliegenvernichter funktionieren nach diesem Prinzip. Da Insekten auch nachts aktiv sind und fliegen, sollten UV-Fluginsektenvernichter 24 Stunden am Tag eingeschaltet bleiben.

**PLATZIERUNG**

Die Effizienz des Geräts kann durch die Intensität anderer Lichtquellen beeinträchtigt werden, z.B. vom Tageslicht. Montieren Sie deshalb das Gerät dort, wo dass der Einfluss anderer Lichtquellen am Geringsten ist.

- In Lebensmittelbereichen sollte das Gerät in der Nähe von, aber nicht direkt über offenen Lebensmitteln und Lebensmittelzubereitungsflächen platziert werden. Am besten locken Sie die Fliegen fern von den empfindlichen Bereichen weg.
- Beobachten Sie, wo sich die Fliegen am häufigsten versammeln und wenn möglich, setzen Sie Ihre Fliegenfalle in der Nähe von diesen Bereichen ein.
- Platzieren Sie das Gerät in der Nähe von den Haupteinflugstellen der Fliegen, z.B. von Türen und Fenstern, besonders aber auch in der Nähe von Abfalltonnen.
- Positionieren Sie das Gerät da, wo sie leicht erreicht werden kann, insbesondere nicht über funktionierende Maschinen, wo der Zugang erschwert oder gefährlich sein.
- Installieren Sie das Gerät über Kopfhöhe und an einer freien von Verkehr (Gabelstaplern) Stelle.

**MONTAGE**

PestWest bietet wahlweise Geräte zur Wand- oder Deckenmontage an. Geräte für die Wandanbringung sind mit einem Befestigungsbügel zur Befestigung an der Wand ausgerüstet. Schrauben und Dübel werden mitgeliefert. Alternativ kann man die Geräte mit Hilfe der Befestigungsösen auf der Rückseite des Gerätes befestigen. Entfernen Sie dazu die Klebefläche und markieren Sie, wo das Loch gebohrt werden sollte. Sollte es sich um einer Gipskarton- oder Ständerwand handeln, müssen geeignete Befestigungen verwendet werden. Modelle für freihängende Montage verfügen über bequämen Ösen an der Oberseite. Aus Sicherheitsgründen empfiehlt PestWest, dass die zum Aufhängen verwendeten Ketten (nicht mitgeliefert) aus rostfreiem Material gefertigt, und für eine Tragfähigkeit von mindestens 15 kg je Kette ausgelegt sein sollten. In feuchter oder korrosiver Atmosphäre sollten ausschließlich Ketten mit verschweißten Gliedern verwendet werden. Um Wartung und Wiederaufhängen so

einfach wie möglich zu gestalten, wird empfohlen, an den geräteseitigen Kettenenden je einen Karabinerhaken zu befestigen. Dieser sollte jedoch ebenso eine Tragfähigkeit von mindestens 15kg haben. Die Geräte sind mit 2 Meter Anschlusskabel ausgestattet und benötigen einen 220-240V 50/60Hz Zugang. Modelle, bei denen einen Festanschluss vorgesehen ist, werden mit einer Dreifach-Anschlußklemme für Direktanschluss ausgerüstet (Nur beim Uplight). Sollte eine Anschlusskabelverlängerung notwendig sein, muss dies von einem Fachelektrikern ausgeführt werden. Wird der verschweißte Stecker entfernt, ist dieser sicher entsorgt werden. Schließen Sie das Stromkabel an das Gerät, wobei Sie sicherstellen, dass die Stromzufuhr unterbrochen bleibt, wie folgt:

L = BRAUN (Phase), E = GRÜN / GELB (Schutzleiter), N = BLAU (Neutralleiter)

Stellen Sie sicher, dass das angeschlossene Netzkabel ausreichend gesichert ist.

**REINIGUNG UND WARTUNG**

Um das attraktive Aussehen des Geräts aufrechtzuerhalten, soll es so oft wie nötig gereinigt / abgewischt werden. Benutzen Sie ein mit Wasser und passendem Spül- oder Reinigungsmittel getränktem Tuch. Verwenden Sie keine Scheuermittel, wie z.B. Stahlwolle oder Metallreinigungsschwämme.

Die im Fluginsektenvernichter montierte UV-Röhren sollen mindestens ein mal im Jahr ausgewechselt werden. Um ihre Leistung zu maximieren, verwenden Sie beim Wechseln Quantum

BL Röhren. Die Anziehungskraft des UV-Lichts auf die Fluginsekten ist am größten, wenn die Röhren nicht älter als ein Jahr sind. Das liegt daran, dass das UV-Licht, das von den Röhren bei einer Wellenlänge von 350-375 Nanometer ausgestrahlt wird, mit der Zeit schwächer wird. Licht dieser Wellenlänge ist für das menschliche Auge nicht sichtbar. Das tägliche An- und Ausschalten der Röhren führt um so schneller zu einer Abnahme der UV-Strahlung.

AUS DIESEM GRUND IST ES RATSAM, DIE RÖHREN DIE GANZE ZEIT ANGESCHALTET ZU LASSEN UND SIE MINDESTENS EINMAL PRO JAHR AM BESTEN ZU BEGINN DER FLIEGENSAISON NACH DEM WINTER AUSZUWECHSELN.

Alle PestWest Geräte werden mit bruchgeschützten Röhren geliefert. Die bruchgeschützten Röhren sind für den Einsatz in glasfreien Zonen vorgesehen. Die Beschichtung der Röhren von PestWest ist von höchster Qualität. Die FEP Beschichtung ist sowohl UV Light als auch Temperatur beständig, wobei sie große UV Lichtdurchlässigkeit aufweist. Beim Wechseln benutzen sie gleichwertige Röhren.

**MONTAGE**

**Chameleon Uplight**  
Lösen Sie die beiden Muttern an den beiden oberen Innenseiten der Frontabdeckung gerade soweit, dass die Abdeckung sich entfernen lässt. (Diese Muttern müssen nach der Montage nicht wieder festgeschraubt werden. Das Wechseln der Klebefläche bei späteren Wartungsarbeiten wird dadurch vereinfacht.) Markieren Sie nun die zwei

Befestigungspunkte auf der Wand und befestigen Sie das Gehäuse mit den beigefügten Schrauben und Dübeln an der Wand. Uplight Geräte sind mit einem festverdrahtetem Stromkabel auf der rechten Gehäuseseite ausgestattet. Es besteht jedoch auch die Möglichkeit, ein Stromkabel von hinten direkt ins Gehäuse zu führen. Wird diese Anschlussweise gewählt, so sollte die bereits vorhandene Verkabelung an der Dreifach-Klemme im Geräteinneren abgeschraubt und

entsorgt werden. Siehe dazu Näheres unten.

**AUF KEINEN FALL DARF DIESE VERKABELUNG ANGESCHLOSSEN BLEIBEN, WENN DIE STROMVERSORGUNG ÜBER EINE ANDERE LEITUNG DIREKT INS GERÄTEGEHÄUSE ZUGEFÜHRT WIRD.**

Bei einer Festvertrachtung des Geräts müssen Sie sicherstellen, dass eine Abschalt einrichtung angebracht ist. Festverdrahtung anlegen: Entfernen Sie die Frontabdeckung. Schrauben Sie die beiden M4x12 Kreuzschrauben, welche das Elektrogehäuse sichern, heraus. Jetzt ist die Dreifach-Klemme für den zentralen Anschluss links neben der zentralen Öffnung zugänglich. Schließen Sie das Anschlusskabel an. Dies darf nur bei ausgeschalteter Stromversorgung erfolgen. Schließen Sie nun das Elektrogehäuse und die Frontabdeckung wieder, und schalten Sie die Stromversorgung und das Gerät ein.

**Chameleon 1x2**

Das Gerät kann entweder mithilfe der mitgelieferten Schiene oder durch die Aussparungen auf der Rückseite des Gehäuses wandmontiert werden. Markieren Sie unter Zuhilfenahme der Befestigungsschiene als Schablone die beiden

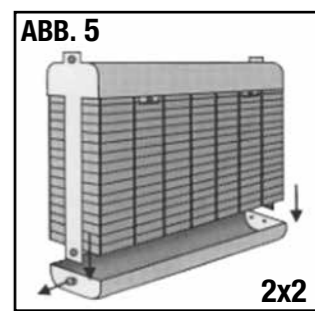
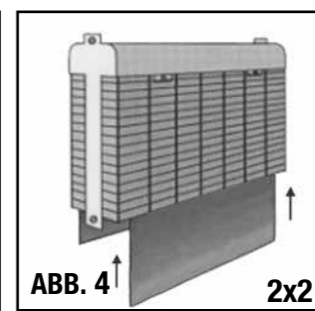
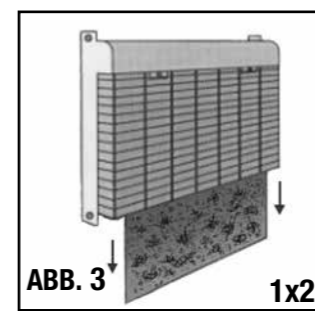
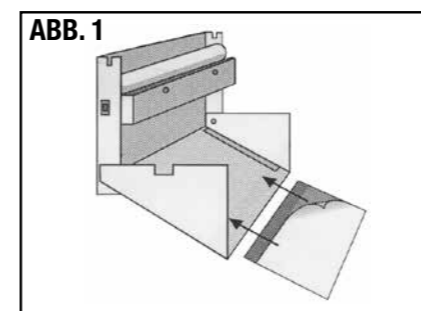
Bohrlöcher auf der Wand. Verwenden Sie die mitgelieferten Schrauben und Dübel und befestigen Sie die Schiene an der Wand. Achten Sie dabei, dass die Montageclips nach oben gerichtet sind. Befestigen Sie das Gerät auf die Schiene. Befestigen Sie das

Stromkabel an der Wand oder einer festen Unterlage bevor Sie es an die Stromversorgung anschließen.

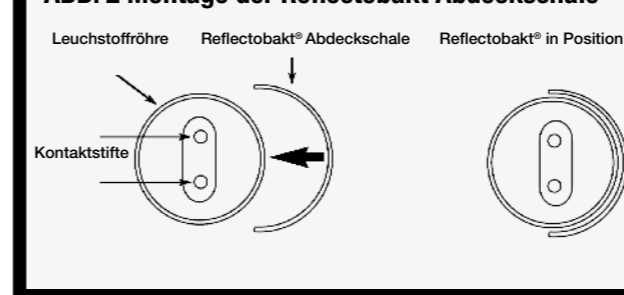
**Chameleon 2x2**

ÜBERPRÜFEN SIE UNBEDINGT VOR DER MONTAGE, OB DIE DECKE ODER DIE BAUELEMENTE, AN DENEN DAS GERÄT AUFGEHÄNGT WERDEN SOLL TRAGFÄHIG GENUG SIND.

Zum Aufhängen benötigen Sie zwei ausreichend lange Ketten (nicht mitgeliefert). Jede dieser Ketten sollte eine Tragfähigkeit von mindestens 15 kg besitzen (siehe MONTAGE). Nach Auswahl des idealen Geräteortes entsprechend den gegebenen Richtlinien



**ABB. 2 Montage der Reflectobakt Abdeckschale®**



Nehmen Sie die Röhre und legen Sie die Reflectobakt® Abdeckschale so auf die Röhre, daß die Kantenenden auf beiden Seiten auf Höhe der Kontaktstifte liegen. Achten Sie darauf, dass die Abdeckschale auch mittig auf der Röhre liegt, d.h. dass die kleine Lücke zwischen Abdeckungskante und Metallende der Röhre auf beiden Seiten gleich gross ist. Drücken Sie jetzt die Abdeckschale vorsichtig fest, so dass sie einschnappt und in der richtigen Position fest an der Röhrenoberfläche anliegt. Setzen Sie die Röhre mit einer 90o Drehung das Gerät ein! Nun sollte die Abdeckung auf den Röhrenrückseite sitzen und die Klebefläche vor dem UV-Licht schützen. Behandeln Sie die Abdeckschale immer mit Vorsicht, da die Form ausschlaggebend für deren die Anpassung an die Röhre ist.

(siehe "Platzierung") befestigen Sie die Ketten an geeigneter Stelle über dem gewählten Ort. Befestigen Sie die Ketten an den beiden Halterungen am Gerätecover und achten Sie dabei darauf, daß das Gerät waagrecht hängt. Sichern Sie das Stromkabel auf einer festen Unterlage bevor Sie es an die Stromversorgung anschließen.

**KLEBEFLÄCHENWECHSEL**

Schalten Sie das Gerät vor Wartungsarbeiten grundsätzlich aus. Klebeflächen sollen ausgetauscht werden, wenn sie voll sind oder spätestens alle 6-8 Wochen. Stellen Sie sicher, dass Sie Original PestWest Klebeflächen verwenden.

**Chameleon UL (siehe Abb.1)**

Die Klebefläche wird ganz einfach aus der Frontabdeckung herausgezogen. Die Frontabdeckung auch herabgeklappt werden. Dazu drückt man die Blende etwa 15 mm nach oben und lässt es dann nach vorne und unten klappen. Bitte achten Sie beim Herunterklappen, da die benutzte Klebefläche herausrutschen kann. Ziehen Sie das Schutzpapier von der Klebefläche ab. Schieben Sie die neue Klebefläche so in Position, dass die Klebefläche zu den Röhren hinzeigt. Klappn Sie die Blende wieder herab und achten Sie dabei, dass die Sicherungsstifte auf beiden Seiten wieder richtig in einrasten.

**Chameleon 1x2 / 2x2 (siehe Abb. 3-5)**

Entfernen Sie die Auffangschale, indem Sie den gefederten Stift an der Seite herausziehen und festhalten. Ziehen Sie die alte Klebefläche nach unten heraus. Ziehen Sie nun das Schutzpapier von der Klebefläche ab und schieben Sie die neue Klebefläche so ein, daß die Klebefläche zu den UV Röhren zeigt. Achten Sie, dass die Klebefläche in die beiden Federhalterungen am oberen Ende des Gerätes sicher einrastet.

**ERSATZTEILE**

Die Klebefläche bei allen Modellen ist PestWest BOACHA850. Die Röhren in allen Modellen ist Quantum BL TUB15W490.

**RÖHRENWECHSEL**

**Chameleon Uplight**  
Drehen Sie die Röhre um 90°. Nachdem es dabei zweimal geklickt hat, können Sie die Röhre aus den Halterungen herausnehmen. Mit dem Einsetzen

der neuen Röhre verfahren Sie in umgekehrter Reihenfolge.

**Chameleon 1x2 and 2x2**

Die Vorgehensweise beim Wechsel der Röhren ist bei beiden Geräten ähnlich. Nur das Schutzgitter des Chameleon 1x2 kippt nach unten und das Schutzgitter des Chameleon 2x2 kippt nach oben. Das Vorgehen soll beim Chameleon 2x2 auf der Rückseite wiederholt werden. Entfernen Sie die Auffangschale und öffnen Sie die Schutzgitter auf der Forderseite des Geräts. Es öffnet sich nach unten (oben für das Chameleon 2x2) von seiner unteren (oberen für das Chameleon 2x2) Seite. Die obere (untere für das Chameleon 2x2) Seite des Schutzgitters muss nach oben und dann seitlich aus den Slots geschoben werden. Drehen Sie die jeweilige Röhre um 90° bis Sie zwei Klicks hören. Schieben Sie dann die Röhre aus dem Röhrenhalter heraus. Bevor Sie eine neue Röhre einsetzen, folgen Sie den Anweisungen

unter ‚Reflectobakt® Gebrauchsanweisung‘, um die Reflectobakt® Schale zu befestigen. Stellen Sie sicher, dass Schutzgitter und Auffangschale korrekt an ihren Stellen platziert sind, bevor Sie sie schließen. PestWest Chameleon Klebefallen (ausgenommen das Uplight) sind mit der revolutionären neuen "Reflectobakt"® Schale ausgestattet. Die "Reflectobakt"® Schale ist eine von PestWest Electronics entwickelte Innovation zur Optimierung der Wirksamkeit der Klebefächengeräte. Reflectobakt® ist eine Abdeckschale, die zwischen UV-Lichtquelle und Klebefläche angebracht wird und auf diese Weise die UV-Menge, die auf diese Fläche trifft, sehr stark reduziert. Bitte beachten Sie beim Einsetzen der Röhre(n) in das Gerät, daß die Abdeckung immer auf der 'Rückseite' der Röhre(n), also genau zwischen Klebefläche und Lichtquelle befestigt ist.

**PESTWEST REFELCTOBAKT® GEBRAUCHSANWEISUNG (siehe Abb.2)**

Alle PestWest Geräte haben eine 3-jährige Garantie (ausgenommen Zubehör).

Der Hersteller behält sich das Recht vor, die Modellspezifikationen ohne vorherige Ankündigung zu ändern.

**ŚRODKI OSTROŻNOŚCI**

Lampy PestWest są w pełni izolowane (urządzenia Klasy I), mimo tego należy zachować podstawowe środki ostrożności:

- **Urządzenie wyłącznie do użytku wewnątrz pomieszczeń.**
- **Nie przeznaczone do stosowania w stodołach, stajniach i podobnych obiektach.**
- **Wyłączyć urządzenie przed serwisowaniem bądź czyszczeniem.**
- **Trzymać poza zasięgiem dzieci.**
- **Nie instalować tam, gdzie istnieje niebezpieczeństwo gromadzenia się pyłów, gazów wybuchowych.**
- **Urządzenie może być serwisowane przez osoby z niepełnosprawnością ruchową czy umysłową, nie mające doświadczenia i nie znające produktu, pod warunkiem, że odbywa się to pod nadzorem lub otrzymały one odpowiednie instrukcje i są świadomi możliwych zagrożeń.**
- **W celu uniknięcia niebezpieczeństwa, jeżeli przewód zasilający jest uszkodzony, powinien być wymieniony przez producenta lub wyznaczony przez niego podmiot lub osobę o odpowiednich kwalifikacjach (dotyczy modelu Uplight).**
- **Upewnić się, że operator ma właściwe i bezpieczne miejsce pracy, w czasie działań przy lampie.**
- **Nie dopuszczać do całkowitego zapełnienia powierzchni lepu martwymi owadami.**
- **W regularnych odstępach czasu, w zależności od ilości wyłapywanych owadów, wymieniać lepy, jednak nie rzadziej niż co 8 tygodni.**
- **Upewnić się, że zostały zamienione na właściwe lepy PestWest.**
- **Upewnić się, że urządzenie jest właściwie uziemione.**

**OPIS PRODUKTU**

Lampy Chameleon firmy PestWest wykonane zostały przy użyciu materiałów najwyższej jakości. Obudowa lamp wykonana jest ze stali ocynkowanej malowanej proszkowo lub wysoko gatunkowej stali nierdzewnej (odpornej na rdzę). Chromowana osłona chroni świetlówki ultrafioletowe przed uszkodzeniem i jednocześnie zapobiega przypadkowym kontaktom operatorów z powierzchnią lepną. Urządzenia firmy PestWest standardowo wyposażone są w świetlówki PestWest Quantum.

**ROZPAKOWANIE URZĄDZENIA:**

Każda lampa jest dokładnie sprawdzana i pakowana przed opuszczeniem naszej fabryki. Przed rozpakowaniem urządzenia należy obejrzeć opakowanie w celu odszukania ewentualnych uszkodzeń powstałych podczas transportu. Po rozpakowaniu należy się upewnić, czy wszystkie elementy opakowania zostały wyjęte z urządzenia.

**SPOSÓB DZIAŁANIA**

Sposób działania elektrycznych lamp owadobójczych opiera się na tym, iż większość owadów latających wabiona jest przez światło, szczególnie ultrafioletowe o określonej długości fali. Ze względu na to, że owady mogą być aktywne również w nocy, lampy powinny działać 24 h na dobę.

**UMIEJSCOWIENIE**

Na efektywność lamp mogą mieć wpływ inne źródła światła, np. światło dzienne. Dlatego lampy powinny być ulokowane w miejscach, gdzie dostęp innych źródeł światła jest minimalny lub ograniczony.

- W pomieszczeniach, gdzie jest żywność, lampy należy montować blisko, ale nie bezpośrednio nad odkrytą żywnością, najlepiej tak aby odciągać owady od miejsc przygotowywania żywności.
- Należy dokładnie obserwować miejsca gromadzenia się owadów i w miarę możliwości umieszczać lampy w tych miejscach lub blisko nich.
- Lokować lampy w pobliżu źródeł napływu owadów do środka pomieszczenia – najczęściej są to drzwi i okna, miejsca składowania odpadków i śmieci.
- Instalować urządzenia w miejscach łatwo dostępnych; w miejscach, gdzie nie ma szlaków komunikacyjnych (np. ruchu wózków widłowych).
- Miejsca zainstalowania lamp powinny być łatwo dostępne, nie bezpośrednio nad pracującymi maszynami, gdzie dostęp do nich może być utrudniony lub niebezpieczny.

**INSTALACJA**

PestWest oferuje wybór modeli montowanych zarówno na ścianie, do sufitu, jak i wolnostojących. Urządzenia montowane na ścianie wyposażone są w specjalne listwy metalowe umożliwiające ich przymocowanie do ściany (śruby i wkrety są dołączone). Alternatywny sposób montażu: na tylnej części obudowy lampy znajduje się otwór w kształcie dziurki od klucza, należy wyjąć wkład lepowy i wykorzystując obudowę jako wzornik zaznaczyć przez otwór miejsce montażu. Jeżeli ściana jest wykonana z kartonu gipsu czy podobnego materiału należy upewnić się, że urządzenie będzie umocowane w sposób bezpieczny (odpowiednie śruby i wkrety) i że ściana wytrzyma ciężar lampy. Wieszane lampy posiadają uchwyty górne ułatwiające zawieszenie urządzenia. Ze względów bezpieczeństwa firma PestWest zaleca przy wieszaniu lamp, aby łańcuchy przeznaczone do ich zawieszenia (nie są w wyposażeniu) były wykonane z niekorodującego materiału i były w stanie utrzymać ciężar

15 kg (każdy). W obszarach o dużym zagrożeniu korozją powinny być używane łańcuchy wyłącznie z zespalanych ogniw. W celu łatwego serwisu i zdejmowania lampy zaleca się stosowanie odpowiednich klamr do mocowania lampy do łańcucha. Klamry te również powinny być wykonane z niekorodującego materiału i również powinny utrzymać ciężar 15 kg (każda). Lampy wyposażone są w 2 metrowy przewód i zasilane są napięciem 220-240V 50/60Hz.

Niektóre modele przeznaczone są do permanentnego zamocowania i są wyposażone w trzystykowe wtyczki dla bezpośredniego podłączenia (dotyczy modelu Uplight). Jeśli konieczne jest wydłużenie kabla powinien to zrobić doświadczony elektryk. Jeżeli istnieje potrzeba zdjęcia z kabla wtyczki należy pamiętać, żeby zutyliżować ją w sposób właściwy. Następnie upewnić się, że prąd jest odizolowany i podłączyć kabel w następujący sposób:

L=brązowy (FAZOWY),  
E=zielony/żółty (UZIEMIENIE),  
N=niebieski (NEUTRALNY).

Należy pamiętać o odpowiednim zabezpieczeniu przewodu elektrycznego.

**CZYSZCZENIE I KONSERWACJA**

Dla osiągnięcia atrakcyjnego wyglądu lamp, należy je czyścić i myć, tak często jak jest to konieczne. Używać ściereczki nasączonej wodą z odpowiednim detergentem. Nie używać do czyszczenia materiałów ściernych. Świetlówki UV w elektrycznych lampach owadobójczych powinny być wymieniane co najmniej raz w roku, dla osiągnięcia maksymalnej efektywności należy stosować świetlówki PestWest Quantum. Najbardziej atrakcyjne dla owadów są świetlówki, które działają nie dłużej niż rok. Intensywność emitowanego przez świetlówki promieniowania ultrafioletowego, o długości fali 350-375 nanometrów, zmniejsza się w miarę zużycia świetlówek. Światło o tej długości fali jest niewidoczne dla ludzkiego oka. Lampa powinna być włączona przez 24 h na dobę, wyłączanie urządzeń na noc zmniejsza efektywność świetlówek.

DLATEGO NALEŻY UTRZYMYWAĆ CIĄGLE WŁĄCZONE LAMPY I WYMIENIAĆ ŚWIETŁÓWKI CO NAJMNIEJ RAZ W ROKU (NAJLEPIEJ NA POCZĄTKU SEZONU AKTYWNOŚCI OWADÓW LATAJĄCYCH)

Wszystkie lampy PestWest mają zainstalowane w standardzie nierozpryskowe świetlówki PestWest Quantum. Nierozpryskowe świetlówki PestWest Quantum stanowią skuteczne zabezpieczenie fragmentów szkła w przypadku uszkodzenia świetlówek. Świetlówki PestWest wykonane są z najwyższej jakości materiałów FEP, odpornych na promieniowanie UV i temperaturę otoczenia oraz zapewniające doskonałą przepuszczalność światła UV-A. Przy wymianie świetlówek należy pamiętać aby nowe świetlówki spełniały wyżej wymienione wymogi.

**INSTALACJA Chameleon Uplight**

W celu zdjęcia pokrywy z obudowy lampy Uplight, należy poluzować dwie nakrętki znajdujące się w górnych rogach wewnętrznej części pokrywy i zdjęć pokrywę z zacisków bezpieczeństwa (Ponowne dokręcenie nakrętek nie jest potrzebne ponieważ pozwoli to na łatwiejszą wymianę lepów w przyszłości). Używając obudowy jako wzoru, zaznaczyć na ścianie dwa punkty w miejscu montowania lampy. Wywiercić otwory i za pomocą śrub (dołączone do kompletu) przymocować lampę do ściany. Przewód elektryczny w lampie Uplight jest na stałe przymocowany do urządzenia po prawej stronie. Istnieje również możliwość podłączenia lampy bezpośrednio do kabli elektrycznych w ścianie w

miejscu gdzie będzie mocowana lampa. Z tyłu urządzenia znajduje się specjalny zdejmowany panel. W przypadku tego typu podłączenia w mocowany przewód należy odłączyć od trzystykowej wtyczki znajdującej się w środku urządzenia. W ŻADNYM PRZYPADKU PRZEWÓD NIE MOŻE POZOSTAĆ W LAMPIE JEŻELI URZĄDZENIE JEST PODŁĄCZONE DO PRĄDU ZA POMOCĄ ALTERNATYWNEGO PRZEWODU. Jeśli urządzenie jest podłączone bezpośrednio do sieci elektrycznej, należy upewnić się, że zainstalowano wyłącznik bezpieczeństwa.

W celu dokonania podłączenia: zdjęć przednią pokrywę urządzenia, wykręcić dwie śruby M4x12mm zabezpieczające panel wnętrza lampy. Po zdjęciu panelu po lewej stronie od środkowej wnęki znajduje się trzystykowy zestaw wtyczek. Odpowiednio podłączyć zasilanie i upewnić się, że zostało odizolowane. Przymocować panel z powrotem i założyć pokrywę przednią. Włączyć lampę.

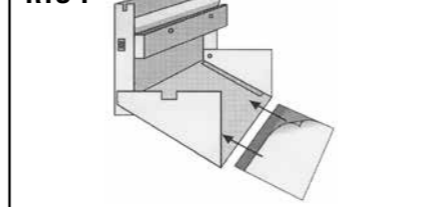
**Chameleon 1x2**

Lampa może być zamontowana na ścianie za pomocą listwy mocującej dostarczanej razem z lampą albo za pomocą otworów znajdujących się na tylnej ścianie obudowy. Używając listwy ściennej jako wzoru, zaznaczyć na ścianie dwa punkty w miejscu montowania lampy. Wywiercić otwory i za pomocą śrub (dołączone do kompletu) przymocować listwę do ściany. Upewnić się, że listwa przymocowana jest właściwym brzegiem do góry. Nałożyć lampę 1x2 ostrożnie na listwę. Przewód lampy należy przymocować do ściany bądź innej twardej powierzchni. Podłączyć przewód do gniazda z napięciem.

**Chameleon 2x2**

PRZED INSTALACJĄ LAMPY UPEWNI SIĘ, ŻE POWIERZCHNIA DO KTÓREJ LAMPY MA BYĆ PRZYMOCOWANA JEST ZDOLNA UTRZYMAĆ JEJ CIĘŻAR.

Potrzebne są dwa łańcuchy o odpowiedniej długości i mogące utrzymać ciężar 15 kg każdy (nie dołączone do kompletu). Patrz „INSTALACJA”. Dobierz optymalną lokalizację dla lampy (patrz „UMIEJSCOWIENIE”). Przymocuj łańcuchy w miejscu lokalizacji lampy. Przymocować łańcuchy bądź zaczepy do uchwytów umieszczonych na górnej pokrywie lampy, jednocześnie upewniając się, czy lampa równo wisi. Przewód lampy należy przymocować do twardej powierzchni zanim lampa zostanie włączona.

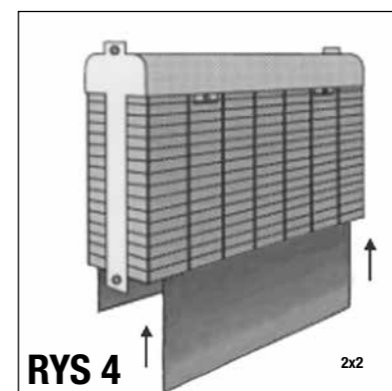
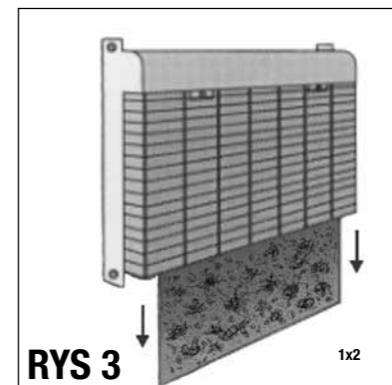
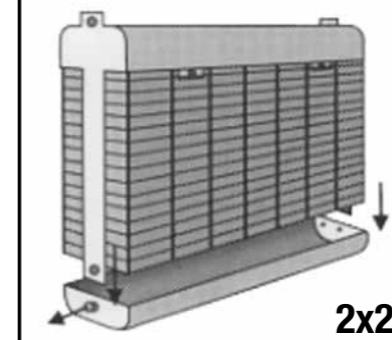
**RYS 1****WYMIANA LEPÓW**

Wyłączyć lampę przed przeprowadzeniem serwisu. Lepy powinny być wymieniane w przypadku zapełnienia, najrzadziej co 8 tygodni. Upewnić się, że zostały zamienione na właściwe lepy PestWest.

**Chameleon Uplight (patrz RYS. 5)**

Opuścić przednią pokrywę i wysunąć zużyty lep. Pokrywa przednia może obracać się za pomocą dwóch dolnych mocowań. Podnieść pokrywę o około 15mm w taki sposób, aby następnie pokrywa opuściła się do dołu. Podczas opuszczania pokrywy należy uważać, aby stary lep nie wysiłnął się z lampy. Usunąć papier ochronny i wsunąć nową

lep na miejsce, powierzchnią lepną w stronę świetlówki. Podnieść pokrywę przednią i upewnić się, że obie nakrętki są odpowiednio zabezpieczone po obu stronach lampy.

**RYS 5****Chameleon 1x2, 2x2 (patrz RYS. 5)**

Ściągnąć dolny pojemnik poprzez odciążenie umieszczonego z boku srebrnego uchwytu. Wymienić zużyte lepy wysuwając je z lampy do dołu. Usunąć papier ochronny z nowych lepów. Wsunąć je z powrotem na miejsce, powierzchnią lepną w stronę świetlówek, upewniając się, że lep umieszczony jest właściwie. Zamocować pojemnik dolny.

**CZĘŚCI WYMIENNE**

Lepy w każdej lampie to Pest West BOACH850. Świetlówki w każdym modelu lampy to PestWest Quantum TUB15W490.

**WYMIANA ŚWIETŁÓWEK****Chameleon Uplight**

Chwycić świetlówkę i obrócić o 90°. Po usłyszeniu dwóch „kliknięć”, świetlówkę można wysunąć z lampy. Zamontować nową świetlówkę poprzez odwrócenie powyższej procedury.

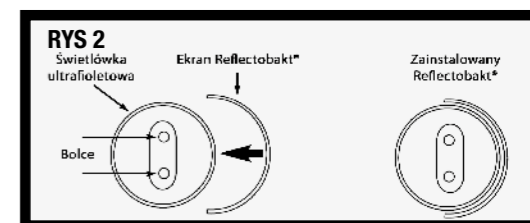
**Chameleon 1x2, 2x2**

Do zmiany świetlówek w obu typach lamp wykorzystuje się tę samą procedurę. Jedyna różnica polega na tym, że osłona w lampie Chameleon 1x2 otwierana jest od góry, natomiast

w lampie Chameleon 2x2 od dołu. W przypadku lampy 2x2 czynność należy powtórzyć po obu stronach lampy.

Zdjąć dolny pojemnik lampy i otworzyć chromowaną osłonę z przodu lampy ( unieść lekko do góry i odchylić ku dołowi). Uchwycić i obrócić każdą świetlówkę o 90°. Po usłyszeniu dwóch „kliknięć” wysunąć świetlówkę z lampy i zainstalować nową. Przed zainstalowaniem nowych świetlówek prosimy zapoznać się z instrukcją umieszczania ekranu Reflektobakt®. Po zamontowaniu osłony i dolnego pojemnika lampy upewnić się, że każdy z elementów urządzenia umocowany jest prawidłowo.

Lampy PestWest z lepem, serii Chameleon (oprócz Chameleon Uplight), wyposażone są w rewolucyjny ekran Reflektobakt® (patent zgłoszony), wynalazek firmy PestWest zastosowany w celu udoskonalenia działania lampy. Ekran Reflektobakt® umieszczony jest pomiędzy źródłem promieniowania UV a lepem, redukując wpływ promieniowania UV na powierzchnię lepną, widocznie wydłużając skuteczność działania lepu. To bardzo ważne, ażeby po umieszczeniu świetlówek w lampie, ekran Reflektobakt® był umieszczony dokładnie pomiędzy powierzchnią lepną i częścią świetlówki emitującą promieniowanie bezpośrednio na lep.

**INSTALOWANIE EKRANU REFLEKTOBAKT® (Patrz RYS. 2)**

Wziąć nową świetlówkę i umieścić krawędzie ekranu „Reflectobakt®” w taki sposób względem końcówek świetlówki jak przedstawiono na Rys. 2. Upewnić się, że ekran umieszczony jest centralnie na świetlówce tak aby odległości między krawędziami ekranu i końcami świetlówki były takie same. Delikatnie nałożyć ekran tak aby w całości stykał się z powierzchnią świetlówki. Powinien zaciskać się na świetlówce i pozostawać w miejscu. Umieścić świetlówkę w uchwytach lampy następnie przekręcić ją o 90° (jedną czwartą całego obrotu, aż do usłyszenia dwóch kliknięć). W tej pozycji ekran powinien znajdować się od strony lepu, tak aby skutecznie chronić lep przed światłem świetlówki. Instalowanie ekranu powinno zawsze odbywać się z należytą ostrożnością, szczególnie należy zwracać uwagę na odległości pomiędzy krawędziami ekranu a końcówkami świetlówek.

Producent zastrzega sobie prawo zmiany danych technicznych bez wcześniejszego uprzedzenia.

Wszystkie lampy owadobójcze PestWest serii Chameleon mają 3 lata gwarancji (nie dotyczy świetlówek i starterów).





**DESCRIÇÃO**

Os aparelhos de moscas e mosquitos PestWest estão fabricados com componentes da mais alta qualidade. Sua armação consiste de um chassis de aço com zinco ou de aço inoxidável, resistente a corrosão com um acabamento de poliéster. Nos modelos abertos, em que os tubos estão visíveis, existe uma grade de aço cromado que protege os tubos de luz ultravioleta de qualquer dano, e também previne o contacto accidental dos operários com as telas adesivas. Todos os aparelhos da PestWest têm uma garantia de 3 anos (à excepção dos tubos e os arrancadores).

**DESEMBALAR**

Cada aparelho é inspeccionado cuidadosamente antes de sair da fábrica. Antes de retirar o aparelho da caixa de papelão exterior, verifique se a mesma caixa não sofreu nenhum dano proveniente do transporte. Retirar o aparelho da caixa e assegurar-se que não ficou nenhum peça esquecida na mesma.

**PRINCÍPIOS DO FUNCIONAMENTO**

Os aparelhos ante moscas e mosquitos eléctricos funcionam com base ao princípio de que a maioria dos insectos voadores são atraídos para a luz, especialmente a luz do espectro ultravioleta (UV). A eficácia dos aparelhos ante moscas e mosquitos, pode ver-se afectada pela intensidade de outras fontes competitivas de luzes, especialmente a luz solar (ver colocação). Posto que os insectos permanecem activos durante a noite, quando a competitividade de outras fontes de luzes é menor – os aparelhos devem estar em funcionamento continuo, as 24hrs do dia.

**COLOCAÇÃO**

Existem tantos lugares onde é possível utilizar os aparelhos eléctricos ante moscas e mosquitos, que é impossível oferecer recomendações exactas para cobrir todas as situações e possibilidades. Os princípios gerais que detalhamos a continuação, se dão, sabendo que alguns, tomados individualmente, podem aparentemente, contradizer-se. Os usuários devem adoptar o que melhor se ajustam a suas necessidades ou pedir assistência técnica a um experto. Como regra geral:

- Os aparelhos ante moscas e mosquitos devem ser instalados em um lugar onde exista menos fontes de luzes, pelo que aconselhamos que não devem ser instalados ao lado das janelas.
- Em áreas de preparação de alimentos, instalar os aparelhos junto, mas não directamente em cima as superfícies de preparação, exactamente para manter as moscas e mosquitos afastados dessa área.
- Observamos que as moscas e mosquitos tendem a juntar-se, pelo que, se for possível, é conveniente a instalação dos aparelhos nos lugares de concentração destes insectos.
- Instalar os aparelhos em posições onde interceptem os principais pontos de entrada dos insectos, normalmente portas e janelas. Nos bares e restaurantes, é mais provável que os insectos entrem pelas portas e janelas traseiras que as de entradas, já que é o lugar habitual de colocação dos contentores de lixo.
- Instalar os aparelhos em lugares que sejam de fácil acesso para a troca dos tubos e telas adesivas. No caso de ser um aparelho de suspensão (pendurar), assegure-se de que sua instalação esteja fora do alcance de pessoas e veiculos que façam uso do local.
- Instalar os aparelhos onde possam ser alcançados com comodidade e não instalá-las em cima de maquinaria, dificultando o acesso aos aparelhos.

**Cobertura**

A área de atracção das moscas e mosquitos, ou cobertura, vem especificado com as instruções de cada modelo. Devem ter em conta que, quanto mais alto o nível de iluminação na área circundante, mais aparelhos podem ser necessários para determinadas superficies e uma melhor eficiência do controlo dos insectos.

**Instalação**

PestWest oferece modelos que se podem fixar na parede e de suspensão. Os modelos que se fixam na parede, vêm com um suporte que se fixam na parede com as buchinhas e parafusos que fornecemos com eles. Alternativamente podem fixar-se utilizando as fendas que se encontram na parte posterior dos aparelhos. Retire a tela adesiva e marque a posição da fenda utilizando o aparelho como referência.

Os modelos de suspensão vem com asas para poder pendurá-los. Por razões de segurança, PestWest recomenda que cada corrente (não incluída) para pendurar, seja de um material resistente a corrosão e capacidade para suportar 15kgs por aparelho. Em ambientes húmidos ou corrosivos, utilizar unicamente correntes com os aros soldados. Para facilitar as operações de manutenção, recomendamos que utilizem ganchos nas correntes, que suportem 15kgs, para conectá-las as asas do aparelho. Os aparelhos possuem um fio eléctrico de 2 mts que devem ser conectados a uma tomada de 220-240V 50/60Hz. Alguns aparelhos desenhados para serem instalados “permanentemente” (Chamaleon Restaurant), possui um “conector” para conectá-los directamente na rede eléctrica. Se for necessário estender o fio eléctrico, solicitar um electricista competente. Assegure-se que, uma vez instalado, o fio eléctrico fique bem seguro. Antes de instalar qualquer aparelho PestWest, verificar que todos os elementos foram extraídos da embalagem.

**Chameleon Restaurant**

a) Soltar as duas porcas M3 da parte superior interior da tampa dianteira, o suficiente para permitir separar a tampa do aparelho (não é necessário voltar a apertá-las depois da instalação, posto que esta acção facilitará a troca das telas adesivas durante as operações manutenção).

b) Fixação dos aparelhos na parede: Escolher a melhor posição (localização) para instalar os aparelhos, seguindo os conselhos do item Colocação. Utilizar o corpo do aparelho como referencia para marcar na parede os pontos de fixação onde será instalado, assegurando-se que o aparelho esteja nivelado. Na instalação, usar as buchinhas e os parafusos fornecidos.

NB: Em caso de fixá-lo em parede oca, de gesso ou material similar, utilizar peças especiais para que o aparelho esteja bem fixado, sem perigo de caídas.

c) O Chamaleon Restaurant vem com um fio eléctrico acoplado directamente na lateral direita do aparelho, porém, é possível conectá-lo ao seu sistema de alimentação eléctrica pela parte traseira do aparelho, para isso, deve desconectar o fio eléctrico do conector no interior do aparelho. Ver as instruções a continuação.

**NÃO SE DEVE BAIXO NENHUMA CIRCUNSTÂNCIA, DEIXAR O APARELHO CONECTADO QUANDO O CONECTA DIRECTAMENTE A UMA REDE DE FIAÇÃO ELÉCTRICA ALTERNATIVA.**

Se o aparelho será conectado directamente a uma terminal eléctrica existente, proceder da seguinte forma: Extrair a tampa dianteira. Extrair os 2 parafusos M4 de 12mm que sustentam o corpo do aparelho a

tampa que cobre os elementos interiores. Remover a tampa, puxando-a para fora das saliências inferiores. Ficará exposto o bloco conector triplo que.

está situado a esquerda do orifício central. Conectar o aparelho a rede eléctrica de maneira apropriada, assegurando-se do isolamento da corrente eléctrica:

- L = MARRON (COM CORRENTE)
- E = VERDE / AMARELO OU FIO DESENCAPADO (TERRA)
- N = AZUL (NEUTRO)

Colocar a tampa dianteira que cobre os componentes internos. Conectar o aparelho na tomada e accionar o interruptor.

**Chameleon 1 x 2**

Este aparelho está desenhado para fixá-lo na parede, onde seu ponto de apoio está na parte superior traseira do aparelho (como uma régua). Fixação dos aparelhos na parede: Escolher a melhor posição (localização) para instalar os aparelhos, seguindo os conselhos do item Colocação. Utilizar o corpo do aparelho como referencia para marcar na parede os pontos de fixação onde será instalado, assegurando-se que esteja nivelado. Na instalação, usar as buchinhas e os parafusos fornecidos.

NB: Em caso de fixá-lo em parede oca, de gesso ou material similar, utilizar peças especiais para que o aparelho esteja bem fixado e seguro, sem perigo de caídas. Fixar o fio eléctrico na parede ou outra superfície antes de conectá-lo na corrente eléctrica. Uma vez instalado o aparelho, retirar o papel protector da tela adesiva.

**Chameleon 2x2**

NB: CERTIFICAR-SE ANTES DE INSTALAR O APARELHO, QUE A SUPERFICIE ONDE SERÁ INSTALADO, SUPORTE SEU PESO.

Para pendurar o aparelho, necessitará 2 correntes (não incluídas), de comprimento suficiente para suas necessidades. Estas correntes devem suportar um peso de no mínimo 15kgs por aparelho. Para facilitar as operações de manutenção, recomendamos que no final das correntes, utilizem ganchos para conectá-la aos aparelhos. Assegurar-se que os ganchos tenham as mesmas capacidades de peso que as correntes (15kgs). Depois de haver escolhido o lugar de instalação dos aparelhos, seguindo as recomendações do parágrafo Colocação, fixar as correntes nas superfícies onde os aparelhos serão pendurados. Conectar os ganchos às correntes e posteriormente aos aparelhos, assegurando-se que fiquem nivelados. Uma vez instalados, retirar o papel protector das telas adesivas incluídas nos aparelhos.

**PRECAUÇÕES**

Todos os insectos-caçadores da PestWest são aparelhos de classe e totalmente isolados eléctricamente, porém, se devem tomar as seguintes precauções:

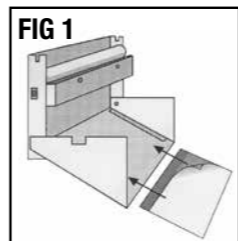
- Não instalar os aparelhos em lugares com grandes concentrações de gases ou pós inflamáveis.
- Certificar-se que o aparelho está conectado com o fio “terra”.
- Não manipular o aparelho (trocas de telas adesivas, tubos y etc.) quando esteja conectado à corrente eléctrica.
- Assegurar-se que os operários tenham uma plataforma adequada e segura, quando estejam manipulando os aparelhos.

- Não permitir que nas telas adesivas acumulem muitos insectos mortos, trocando as telas a intervalos regulares de acordo com as capturas ou pelo menos, a cada 6 ou 8 semanas.
- Os aparelhos PestWest estão desenhados para serem utilizados em “interiores” e não estão impermeabilizados. No caso de utilizá-los em “exteriores”, devem ser unicamente em áreas secas e em posições onde os aparelhos e todas as suas conexões estejam protegidos das chuvas e humidade.

**TROCA DAS TELAS ADESIVAS. CERTIFICAR-SE QUE OS APARELHOS ESTEJAM DESCONECTADOS DA REDE ELÉCTRICA.**

Devido a contaminação dos insectos as telas adesivas devem ser trocadas quando estiverem cheias ou pelo menos cada seis a oito semanas. Todos os aparelhos da gama Chameleon utilizam as mesmas telas adesivas.

Chameleon Restaurant (ver a figura 1) Extrair a tela adesiva usada, puxando-a do interior da tampa do aparelho. Para uma maior comodidade e nos casos em que os aparelhos estejam instalados muito próximos de tetos e etc., mover a tampa frontal sobre seus encaixes inferiores, empurrando-a



para cima uns 15mm, permitindo que se mova para frente e para baixo. Se deve estar atento quando a tampa ultrapasse o nível horizontal, porque a tela adesiva usada pode escorregar e cair, evitando assim a contaminação de

produtos. Extrair o papel protector da nova tela adesiva com um único movimento rápido, caso contrário, pode que o papel protector não descole. Caso isto ocorra, pressionar a parte descolada e repetir a operação. Colocar a tela adesiva nova debaixo das guias, com a parte adesiva direccionada para os tubos. Voltar a subir a tampa frontal, no caso que havê-la baixado, tendo o cuidado que as porcas superiores fiquem bem colocadas nas fendas em ambas partes do aparelho. A troca está completa.

**Chameleon 1 x 2 (ver a figura 2)**

Extrair a bandeja inferior, puxando para fora, o “botão prateado” que está na parte inferior da lateral direita do aparelho. Puxar a tela adesiva usada para baixo. Extrair o papel protector da nova tela adesiva, seguindo as instruções anteriores, assegurando-se que a parte adesiva esteja direccionada aos tubos; deslizá-la até fique encaixada debaixo dos “clips” de retenção. Colocar a bandeja encaixando-a por um lado nos espaços correspondentes e puxando o “botão prateado” para fechá-lo. Escutará um “clik” quando o botão encaixe no orifício de retenção da bandeja.

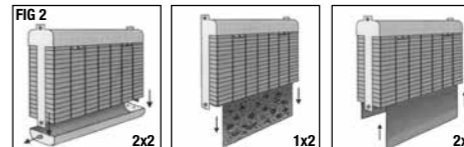
**Chameleon 2x2 (ver a figura 2)**

O processo é o mesmo que para o Chamaleon 1x2, excepto que o Chamaleon 2x2 utiliza 2 telas adesivas que devem ser trocadas ao mesmo tempo.

**MANUTENÇÃO**

Para manter a aparência atractiva destes aparelhos, se devem limpar quantas vezes se façam necessário. Utilizar um pano húmido com água e sabão ou um limpador de marca. (CUADRO – fig.2) Não utilizar

panos ou limpadores abrasivos. Trocar as telas adesivas antes que acumulem muitos insectos mortos e ou, pelo menos a cada 6 ou 8 semanas. Os tubos UV devem ser trocados ao menos uma vez ao ano, preferivelmente depois do inverno, quando se inicia a maior actividade de insectos voadores.



**TROCA DOS TUBOS**

Os tubos são de máxima atracção para os insectos voadores quando tenha menos de 1 ano uso. Isto se deve a que a luz UV, emitida pelos tubos, na longitude de onda de 350-375 nanómetros, diminui com o uso. A luz nesta longitude de onda é invisível ao olho humano. A luz de cor azul / violeta que podemos ver, não é nada representativa das emissões de luz ultravioleta. O acender e apagar diário dos tubos provoca uma perda mais rápida da emissão efectiva da luz UV.

É, PORTANTO, MAIS EFECTIVO, DEIXAR OS TUBOS ACESOS CONTINUAMENTE E TROCÁ-LOS AO MENOS 1 VEZ AO ANO – PREFERIVELMENTE APÓS O INVERNO, QUANDO SE INICIA AS MAIORES ATIVIDADES DE INSECTOS VOADORES.

Os aparelhos PestWest saem da fábrica com os tubos a prova de estilhaçamento (protegidos). Os tubos ante estilhaços estão desenhados para serem utilizados em áreas de exclusão de vidros. A cobertura protectora que acompanha nossos tubos é da mais alta qualidade disponível no mercado, utilizando um material resistente tanto a luz UV como a temperatura ambiental e, ao mesmo tempo, permitindo altas emissões de luz da longitude de onda crítica de 350nm. Devem utilizar-se peças de reposição do mesmo padrão de desempenho. Os aparelhos da gama Chamaleon da PestWest, a excepção do Chamaleon Restaurant, incluem o revolucionário protector “Reflectoback” (patenteada), que é uma inovação introduzida pela PestWest Electronics para potencializar os aparelhos de caça-insectos de telas adesivas. Estes aparelhos utilizam adesivos modernos que são muito mais estáveis e fáceis de usar que os adesivos macios comercializados anteriormente. Porém, este tipo de adesivo tem uma característica indesejável que é sua tendência a secar-se ou endurecer, sob os efeitos da luz ultravioleta, tendo como resultado que, progressivamente, perdem sua capacidade de capturar e reter os insectos. Portanto, com o transcurso do tempo, os insectos maiores e posteriormente os menores, podem soltar-se da tela adesiva. O protector “Reflectoback” deve ser colocado directamente na fonte de luz ultravioleta (tubo), ficando entre o tubo e a tela adesiva, reduzindo assim, a quantidade de luz UV que incide sobre a tela adesiva, prolongando sua vida útil. Enquanto o tempo de troca das telas adesivas são de 6 a 8 semanas se mantem inalterada, a vida útil do adesivo se vê potencializada na captura de uma grande variedade de insectos. O protector “Reflectoback” se pode reutilizar indefinidamente, porque se instala directamente no tubo, cobrindo 50% do mesmo. É importante que quando volte a colocar os tubos UV no protector “Reflectoback” e ao aparelho, o protector esteja entre o tubo UV e a tela adesiva.

**TROCA DOS TUBOS DE LUZ UV**

O tipo de tubos UV ante estilhaços em todos os modelos dos aparelhos insecto caçadores descritos acima é o QUANTUM BL TUB15W490.

**Chameleon Restaurant**

Segurar o tubo UV e girá-lo em qualquer direcção – 90°. Depois de escutar 2 “clicks”, pode deslizar o tubo UV para tirá-lo do porta-tubos. Para colocar o tubo UV novo, fazer a operação inversa à anterior.

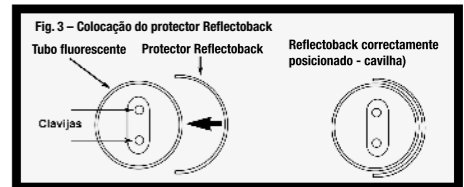
**Chameleon 1 x 2 y Chameleon 2 x 2**

O procedimento é muito parecido para estes 2 modelos. Para abrir a grade protectora, primeiro remove a bandeja, tal como se indica na secção “Troca das Telas Adesivas”. No CHAMALEON 1x2, a grade se move para cima e no CHAMALEON 2x2, a grade de move para baixo.

O procedimento para trocar os tubos UV do CHAMALEON 2x2 tem que repetir-se nos 2 lados do aparelho. Se acede aos tubos UV abrindo a grade protectora de inox que está na frente do aparelho, movendo a grade para cima, dentro dos orifícios nas laterais do mesmo. No caso do CHAMALEON 1x2 o processo é o mesmo, porém, movendo a grade para baixo.

Segure o aparelho e movendo a parte central da grade protectora para cima (para baixo no caso do Chamaleon 2x2) até a parte superior (até a parte inferior para o Chamaleon 2x2), dos orifícios que a seguram ao corpo do aparelho. Estes orifícios estão abertos para permitir que a parte superior da grade protectora fique livre e possa mover-se suficientemente para dar acesso aos tubos UV. Agarre e gire cada tubo UV em 90° até escutar 2 “cliques”. A continuação, pode retirar o tubo UV velho, deslizando-o do porta-tubos e retirar o protector “Reflectoback” com cuidado. Antes de colocar os tubos UV novos, siga as instruções sobre a colocação do protector “Reflectoback” (que é colocado a pressão sobre a circunferência do tubo UV) e em seguida, coloque os tubos UV novos, invertendo a operação anterior. Quando recolocar a grade protectora e a bandeja, assegure-se que estejam correctamente fixada no corpo do aparelho.

**Colocação do protector “Reflectoback”. (ver a figura 3)**



Retirar os tubos velhos e o protector Reflectobak com cuidado (está colocado sob pressão sobre a circunferência do tubo UV). Pegar o tubo novo e alinhar os 2 cantos dianteiros do protector Reflectoback com os 2 pares de contactos, situados nos extremos do tubo UV. Assegure-se que o protector está centralizado para que fique equidistante das extremidades dos tubos UV. Empurrar o protector com cuidado até que fique em contacto com a superfície do tubo UV em toda sua longitude. O protector fica fixado e seguro. Colocar o tubo UV no aparelho e girá-lo a 90° (1/4 de giro ou até ouvir 2 “cliques”). O protector deve estar posicionado na parte traseira do tubo UV, protegendo a Tela Adesiva da luz.

*\*O fabricante se reserva o direito de modificar as especificações dos modelos sem prévio aviso.*

